



# Teleskopmäkler Telescopic Leader Mast

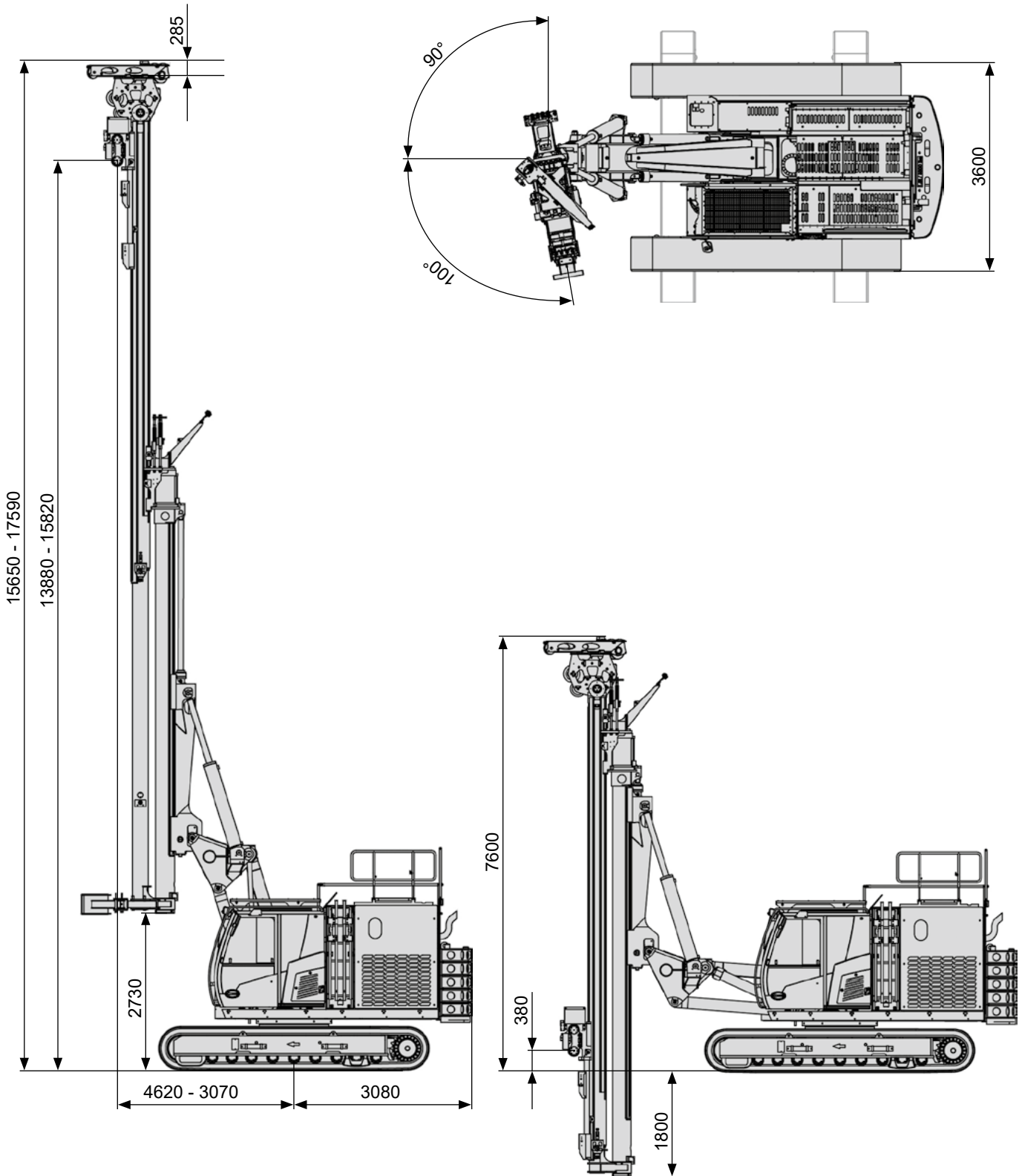
## MOBILRAM-System TM 13



# TM 13

## ABI MOBILRAM-System TM 13

Technische Daten Teleskopmäkler TM 13  
Technical data telescopic leader mast TM 13



Alle Maßangaben in mm / All dimensions in mm

## Mäkler / Leader Mast

Gesamthöhe		total height		mm	17590
Neigungen:	links / rechts	Inclination:	left / right	Grad	4 / 4
	vor / zurück		forward / backward	Grad	4 / 5
Mäklerschwenkbereich		Leader mast slewing range		Grad	100 / 90
Verfahrweg Schlitten		Stroke guiding carriage		mm	13500
Vorschubkraft auf / ab Mäklerzylinder 1 (am Schlitten)		Feed force mast cylinder 1 up / down (on guiding carriage)		kN	180 / 100
Vorschubkraft auf / ab Mäklerzylinder 2 (am Schlitten)		Feed force mast cylinder 2 up / down (on guiding carriage)		kN	180 / 100
Drehmomentaufnahme max.		Torque absorption max.		kNm	60
Max. Nutzlast bei 360 Grad Arbeitsbereich, Reichweite abhängig von der Ballastierung		Max. load capacity at 360 degrees operation, reach dependent on ballasting		kg	7000
Docking-System D6/4		Docking-System D6/4			
- Anschlüsse für Schneckenführungs-aufnahme im Mäklerfuß integriert		- connection for auger guide support integrated in leader mast foot			

## Hilfswinde (Option) / Auxiliary Winch (option)

Standardwinde starr (für Transport verschiebbar)    Standard winch fixed (displaceable for transport)

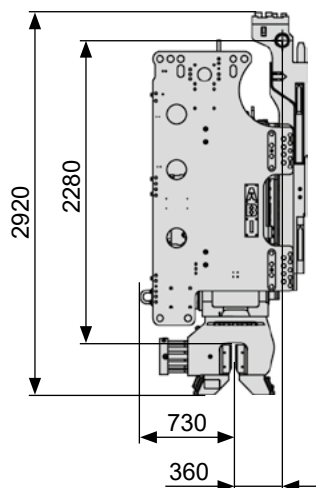
Seilkraft bei min. Reichweite	Line pull at min. reach	kN	14
Seildurchmesser	Line diameter	mm	8
Geschwindigkeit, eingestellt	Speed, adjusted	m/min	34

## Arbeitsgeräte (Beispiele) / Attachments (Examples)

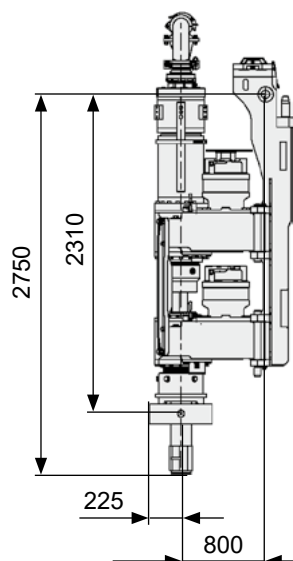
Weitere Arbeitsgeräte auf Anfrage

Other attachments on request

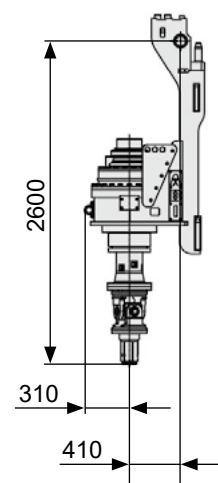
Vibrator  
MRZV 16VV  
(SKZ 900)



Bohrantrieb  
auger drive  
VDW 4230



Bohrantrieb  
auger drive  
MDBA 4500



Alle Maßangaben in mm / All dimensions in mm

## Trägergerät SR 20 F / Carrier SR 20 F

Motor	Engine	CUMMINS B6.7	
Leistung	Engine power	kW	209
Abgasvorschrift (auszuwählen nach jeweils gültiger Vorschrift des Verwenderlandes)	Emissions standards (select after valid regulations of country of use)	EU Stufe/Stage V US EPA Tier 4f	
Abgasnachbehandlungssystem	Emission after treatment system	DOC, DPF, SCR	
Hydr.-Betriebsdruck (Pumpenausgang)	Working pressure (pump output)	bar	350
Hydraulikpumpen	Hydraulic pumps	cm <sup>3</sup>	2 x 140 1 x 95
Hydrauliktank (Füllstand / Fassungsvermögen)	Hydraulic tank (liquid level / capacity)	l	350 / 400
Dieseltank	Diesel tank	l	350
Umgebungstemperaturbereich	Ambient temperature range	°C	-20 ... +40
Geländer am Oberwagen (klappbar)	Handrail (foldable)		
Kamera-Monitorsystem	Camera monitor system		

## Unterwagen / Undercarriage

Unterwagen teleskopierbar	Hydraulic extendable undercarriage	T21/300	
Zugkraft bei 335 bar, effektiv / nominal	Pulling force at 335 bar, effective / nominal	kN	320 / 390
Fahrgeschwindigkeit	Driving speed	km/h	0 - 2,3
Aufstandslänge	Contact length	mm	3935
Gewicht	Weight	kg	10500
Mehrgewicht bei 800 mm Bodenplatten	Additional weight with 800 mm track shoes	kg	700
Standardbodenplatten	Standard track shoes	mm	600
Bodenplatten Option	Optional track shoes	mm	800

## Einsatzgewicht / Operating Weight

Teleskopmäkler ohne Winde, mit Vibrator  
MRZV 16VV und Unterwagen T21/300

Telescopic leader mast without winch, with vibrator  
MRZV 16VV and undercarriage T21/300

kg 43540

## Transportgewichte / Transport Weights

Teleskopmäkler mit Unterwagen T21/300,  
ohne Winde und ohne Arbeitsgerät

Telescopic leader mast with undercarriage T21/300,  
without winch and without attachment

kg 39900

Standardgegengewicht, abnehmbar

Standard counterweight, detachable

kg 5 x 1500

Konsole für Gegengewicht, abnehmbar

Base plate for counterweight, detachable

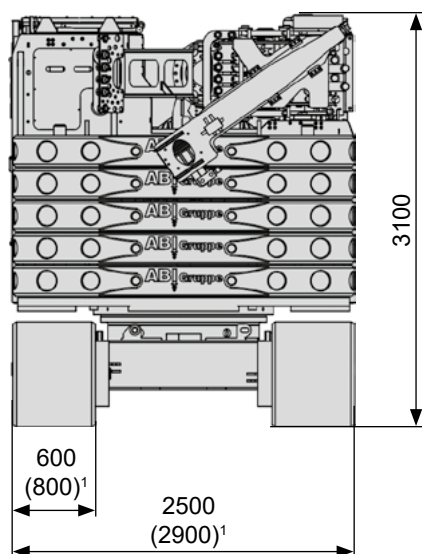
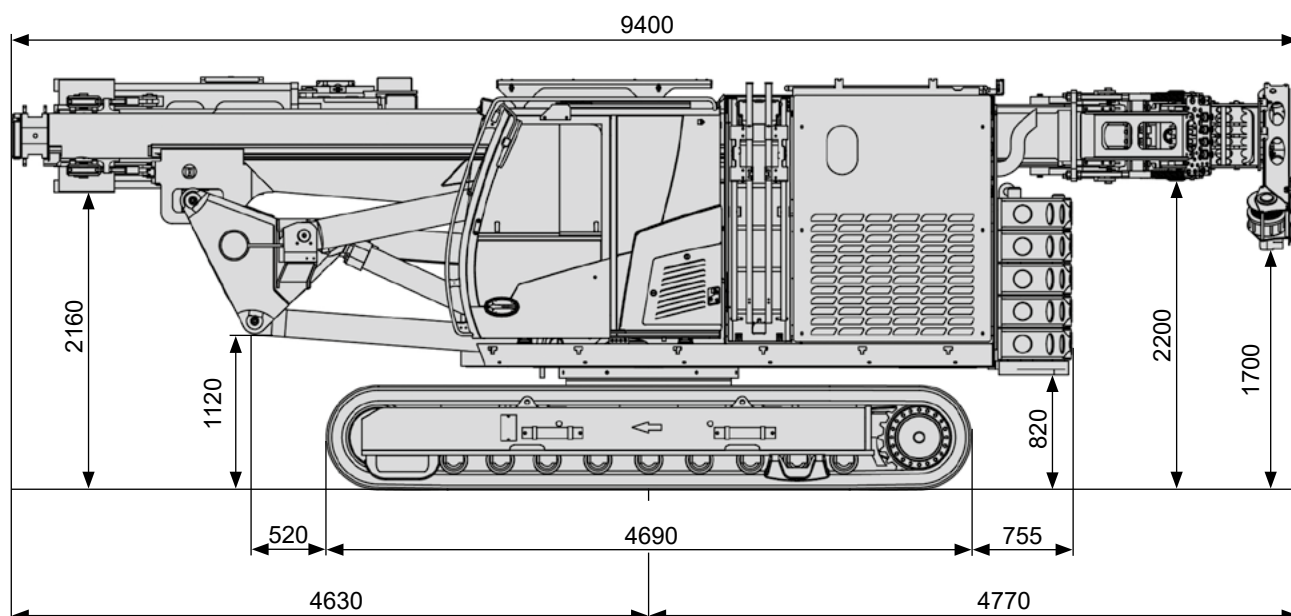
kg 1450

Winde (Option)

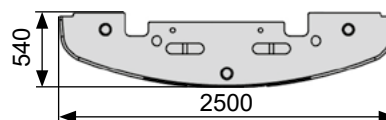
Winch (option)

kg 150

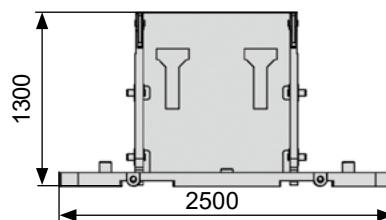
## Transportmaße / Transport Dimensions



Gegengewicht / Counterweight



Konsole für Gegengewicht / Base plate for counterweight



Alle Maßangaben in mm / All dimensions in mm

<sup>1</sup> Maße mit 800 mm Bodenplatten / dimensions with 800 mm track shoes

Rammen mit Vibrator  
Piling with Vibrator



Weitere Anwendungen auf Anfrage / other applications on request

## Einsatzverfahren / Applications

Vorbohren / SOB-Bohren  
Pre-Drilling / CFA Drilling



Weitere Anwendungen auf Anfrage / other applications on request





Weitere Informationen erhalten Sie bei Ihrem ABI Verkäufer. Oder besuchen Sie uns im Internet unter: [www.abi-gmbh.de](http://www.abi-gmbh.de). Änderungen in Konstruktion und Ausstattung sind vorbehalten. Die Angaben in diesem Prospekt sind als annähernd zu betrachten. Die Abbildungen können auch Sonderausstattungen enthalten, die nicht zum serienmäßigen Lieferumfang gehören. Nicht dargestellte Ausstattungsvarianten können zu Änderungen der technischen Daten führen. Vervielfältigung dieses Dokuments und Verwertung seines Inhalts, auch auszugsweise, sind verboten, soweit nicht ausdrücklich gestattet. Zuwiderhandlungen verpflichten zu Schadensersatz.

For further information please contact your ABI sales assistant or visit us on the Internet at [www.abi-gmbh.de](http://www.abi-gmbh.de). Design subject to modifications. The details in this leaflet have to be regarded as approximate. The illustrations in this brochure show some special designs which are not part of the standard scope of supply. Not represented equipment variants can lead to modifications of the technical data.

The reproduction and utilization of this document, even in form of excerpts, without express authorization is prohibited. Offenders will be held liable for the payment of damages.

ABI Maschinenfabrik  
und Vertriebsgesellschaft mbH  
Am Knüchel 4  
D-63843 Niedernberg  
Germany

Telefon: +49 (0) 6028 123-101, -102  
Telefax: +49 (0) 6028 123-109  
eMail: [info@abi-gmbh.de](mailto:info@abi-gmbh.de)