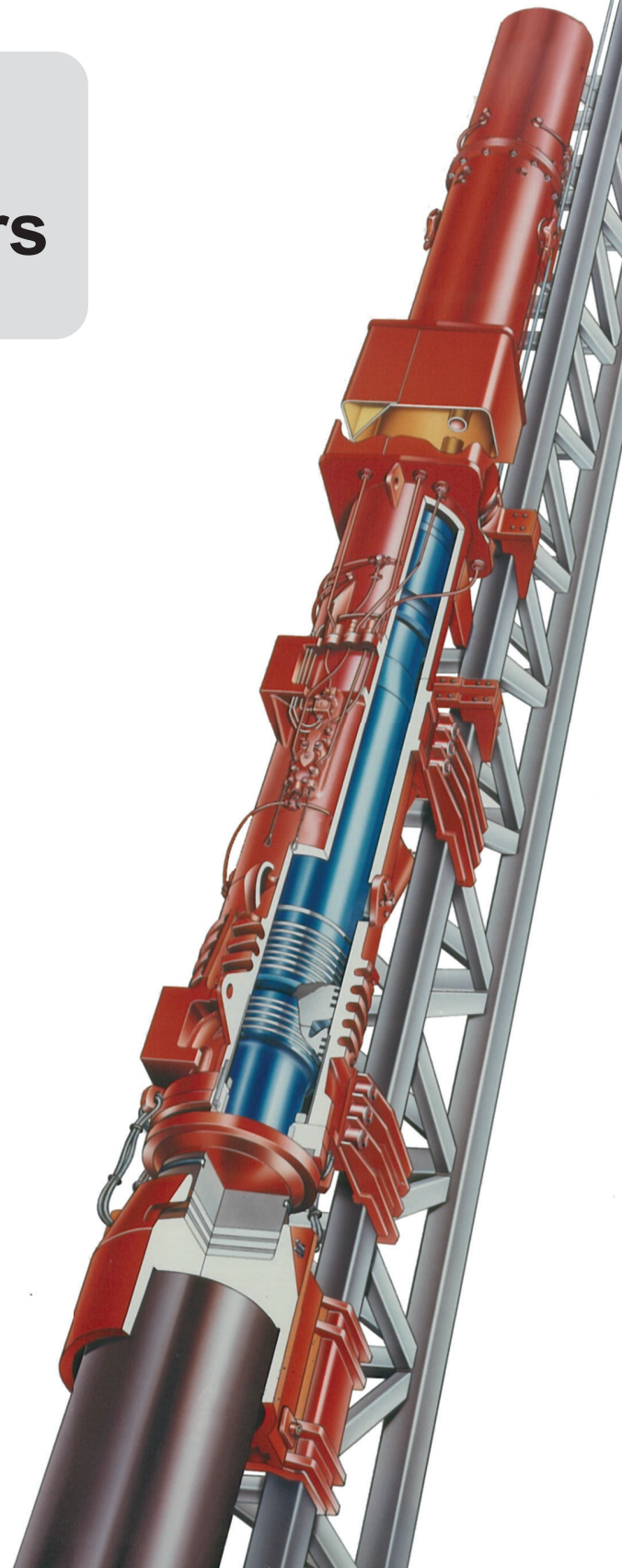




Diesalbären Diesel Pile Hammers



Dieselbären

Technische Daten / Technical Data

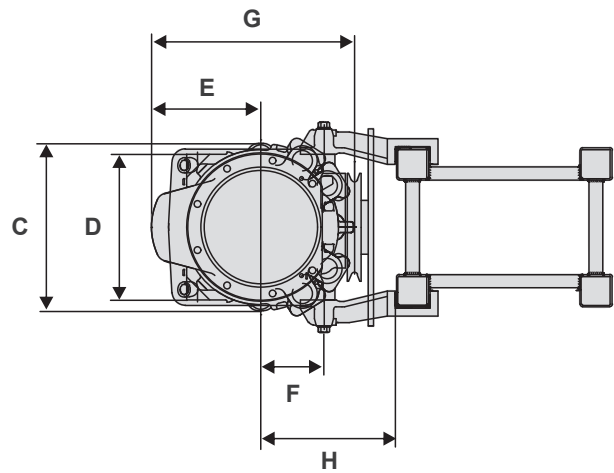
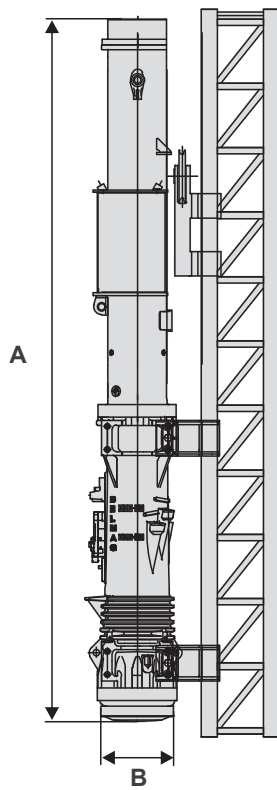
			D6-32	D8-22	D12-42	D16-32
Schlaggewicht (Kolben)	Impact weight (piston)	kg	600	800	1280	1600
Energie pro Schlag	Energy per blow	kNm	19-9	27-13	46-20	54-25
Schlagzahl	Number of blows	min-1	38-52	36-52	35-52	36-52
Geeignet zum Einrammen von Rammgut (abhängig von Boden und Rammgut)	Suitable for driving piles (depending on soil and pile)	kg	300-2000	500-3000	800-5000	1000-6000
Verbrauch		Consumption				
Dieselöl	Diesel oil	l/h	3,7	4	4,5	5
Schmierstoff	Lubricant	l/h	0,25	0,5	0,5	0,5
Tankinhalt		Tank capacity				
Dieseltank	Diesel oil tank	l	19	20	25	32
Schmierstofftank	Lube tank	l	5	6	6,5	9
Max. Seildurchmesser für (optionale) Umlenkrolle der Ausklinkvorrichtung	Max. rope diameter for (optional) deflector sheave of tripping device	mm	(20)	(20)	(20)	(20)
Max. Schrägrammung ohne / mit Verlängerung	Max. inclined pile driving without / with extension		1:3 / -	1:2 / -	1:5 / 1:1	1:5 / 1:1
Gewicht		Weight				
Dieselbär	Diesel pile hammer	kg	1620	1935	2735	3620
Ausklinkvorrichtung	Tripping device	kg	114	114	114	114

Technische Daten / Technical Data

			D19-42	D25-32	D30-32
Schlaggewicht (Kolben)	Impact weight (piston)	kg	1820	2500	3000
Energie pro Schlag	Energy per blow	kNm	66-29	90-40	103-48
Schlagzahl	Number of blows	min-1	35-52	35-52	36-52
Geeignet zum Einrammen von Rammgut (abhängig von Boden und Rammgut)	Suitable for driving piles (depending on soil and pile)	kg	1100-6000	1600-7500	2000-9000
Verbrauch		Consumption			
Dieselöl	Diesel oil	l/h	7,5	7,5	10
Schmierstoff	Lubricant	l/h	0,5	1	1
Tankinhalt		Tank capacity			
Dieseltank	Diesel oil tank	l	32	67	67
Schmierstofftank	Lube tank	l	9	19	19
Max. Seildurchmesser für (optionale) Umlenkrolle der Ausklinkvorrichtung	Max. rope diameter for (optional) deflector sheave of tripping device	mm	(20)	22	22
Max. Schrägrammung ohne / mit Verlängerung	Max. inclined pile driving without / with extension		1:5 / 1:1	1:5 / 1:1	1:5 / 1:1
Gewicht		Weight			
Dieselbär	Diesel pile hammer	kg	3840	5670	6170
Ausklinkvorrichtung	Tripping device	kg	114	186	186

Maße / Dimensions

		D6-32	D8-22	D12-42	D16-32	D19-42	D25-32	D30-32
A	mm	4300	4700	4770	5160	5160	5500	5500
B	mm	350	350	400	440	440	560	560
C	mm	410	410	440	480	480	670	670
D	mm	320	320	320	320	320	540	540
E	mm	310	315	335	345	345	405	405
F	mm	245	245	245	280	280	235	235
G	mm	590	590	610	700	700	780	780
H	mm	320	320	340	355	360	435	435



Dieselbären

Technische Daten / Technical Data

			D36-32	D46-32	D62-22	D70-32
Schlaggewicht (Kolben)	Impact weight (piston)	kg	3600	4600	6200	7000
Energie pro Schlag	Energy per blow	kNm	123-56	166-71	224-107	247-121
Schlagzahl	Number of blows	min-1	36-53	35-53	35-50	35-50
Geeignet zum Einrammen von Rammgut (abhängig von Boden und Rammgut)	Suitable for driving piles (depending on soil and pile)	t	2,5-12	3-16	4-30	5-40
Verbrauch		Consumption				
Diesöl	Diesel oil	l/h	11,5	16	20	21
Schmierstoff	Lubricant	l/h	1,5	1,5	2	2
Tankinhalt		Tank capacity				
Dieseltank	Diesel oil tank	l	89	89	98	98
Schmierstofftank	Lube tank	l	17	17	31,5	31,5
Max. Seildurchmesser für Umlenkrolle der Ausklinkvorrichtung	Max. rope diameter for deflector sheave of tripping device	mm	38	38	38	38
Max. Schrägrammung ohne / mit Verlängerung	Max. inclined pile driving without / with extension		1:5 / 1:1	1:5 / 1:1	1:2 / 1:1	1:2 / 1:1
Gewicht		Weight				
Dieselbär	Diesel pile hammer	kg	8200	9300	12250	12300
Ausklinkvorrichtung	Tripping device	kg	450	450	450	450

Technische Daten / Technical Data

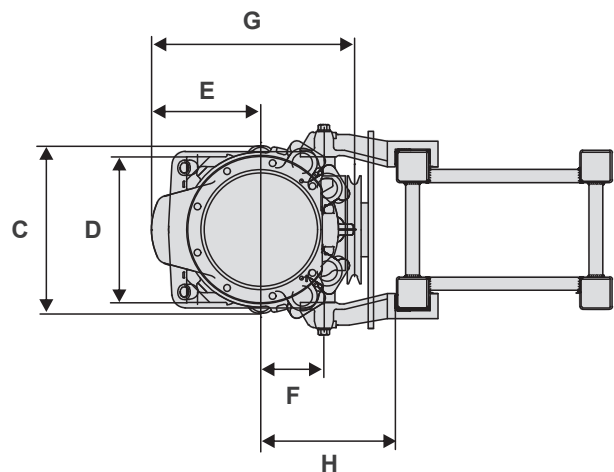
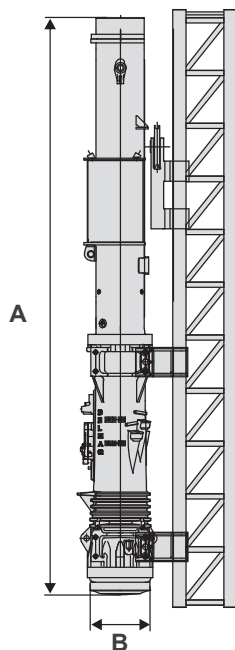
			D80-23	D100-13	D125-32	D138-32
Schlaggewicht (Kolben)	Impact weight (piston)	kg	8000	10000	12500	13800
Energie pro Schlag	Energy per blow	kNm	288-171	360-214	418-267	461-295
Schlagzahl	Number of blows	min-1	35-45	35-45	36-45	36-45
Geeignet zum Einrammen von Rammgut (abhängig von Boden und Rammgut)	Suitable for driving piles (depending on soil and pile)	t	6-60	7-100	10-120	12-140
Verbrauch		Consumption				
Diesöl	Diesel oil	l/h	25	30	35	38
Schmierstoff	Lubricant	l/h	3	3	3	3
Tankinhalt		Tank capacity				
Dieseltank	Diesel oil tank	l	155	155	205	205
Schmierstofftank	Lube tank	l	32	32	38	38
Max. Seildurchmesser für Umlenkrolle der Ausklinkvorrichtung * 2-fach geschert	Max. rope diameter for deflector sheave of tripping device * reeved twice	mm	30*	30*	30*	30*
Max. Schrägrammung ohne / mit Verlängerung	Max. inclined pile driving without / with extension		1:5 / 1:2	1:5 / 1:2	- / 1:2	- / 1:2
Gewicht		Weight				
Dieselbär	Diesel pile hammer	kg	16905	20720	24300	25600
Ausklinkvorrichtung	Tripping device	kg	750	750	750	750

Technische Daten / Technical Data

			D160-32	D180-32	D200-42
Schlaggewicht (Kolben)	Impact weight (piston)	kg	16000	18000	20000
Energie pro Schlag	Energy per blow	kNm	535-327	602-368	682-436
Schlagzahl	Number of blows	min-1	36-46	36-46	36-45
Geeignet zum Einrammen von Rammgut (abhängig von Boden und Rammgut)	Suitable for driving piles (depending on soil and pile)	t	16-160	18-190	20-220
Verbrauch		Consumption			
Dieselloil	Diesel oil	l/h	45	51	60
Schmierstoff	Lubricant	l/h	3	3	3
Tankinhalt		Tank capacity			
Dieseltank	Diesel oil tank	l	300	300	430
Schmierstofftank	Lube tank	l	42	42	80
Max. Seildurchmesser für Umlenkrolle der Ausklinkvorrichtung * 2-fach geschert	Max. rope diameter for deflector sheave of tripping device * reeved twice	mm	30*	30*	-
Max. Schrägrammung ohne / mit Verlängerung	Max. inclined pile driving without / with extension		-/ 1:2	-/ 1:3	1:5 / 1:3
Gewicht		Weight			
Dieselbär	Diesel pile hammer	kg	31200	33800	51800
Ausklinkvorrichtung	Tripping device	kg	1420	1420	1850

Maße / Dimensions

	D36-32	D46-32	D62-22	D70-32	D80-23	D100-13	D125-32	D138-32	D160-32	D180-32	D200-42
A mm	5470	5470	5910	5950	7200	7358	7785	7885	7855	7975	8175
B mm	660	660	710	710	820	820	910	910	1045	1045	1250
C mm	800	800	800	800	890	890	1030	1030	1160	1160	1425
D mm	640	640	560	560	800	800	850	850	900	900	1425
E mm	445	445	490	490	550	550	610	610	710	710	730
F mm	275	275	380	380	350	350	370	370	540	540	580
G mm	950	950	970	970	1110	1110	1200	1200	1420	1420	1890
H mm	500	500	500	500	660	660	765	765	950	950	1050



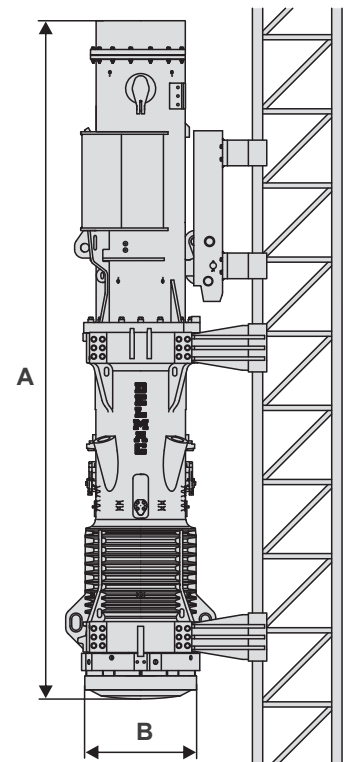
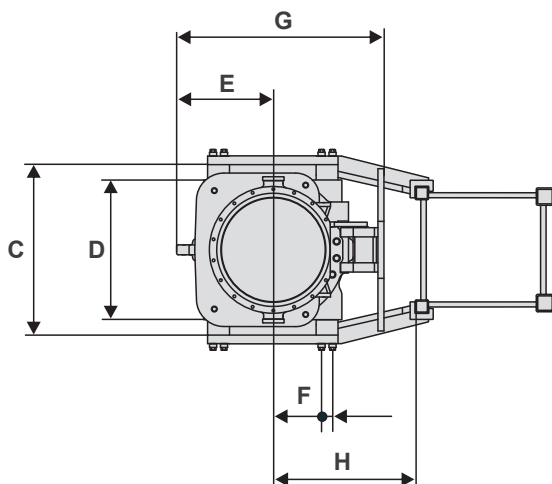
Dieselbären

Technische Daten / Technical Data

		D260-32		D320-32	
Schlaggewicht (Kolben)	Impact weight (piston)	kg	26000	32000	
Energie pro Schlag	Energy per blow	kNm	865-556	1065-684	
Schlagzahl	Number of blows	min-1	36-45	36-45	
Geeignet zum Einrammen von Rammgut (abhängig von Boden und Rammgut)	Suitable for driving piles (depending on soil and pile)	t	26-280	32-340	
Verbrauch		Consumption			
Dieselöl	Diesel oil	l/h	72	91	
Schmierstoff	Lubricant	l/h	4	4	
Tankinhalt		Tank capacity			
Dieseltank	Diesel oil tank	l	550	550	
Schmierstofftank	Lube tank	l	80	80	
Max. Seildurchmesser für optionale Umlenkrolle der Ausklinkvorrichtung * 2-fach geschert	Max. rope diameter for optional deflector sheave of tripping device * reeved twice	mm	34*	34*	
Max. Schrägrammung ohne / mit Verlängerung	Max. inclined pile driving without / with extension		1:5 / -	1:5 / -	
Gewicht		Weight			
Dieselbär	Diesel pile hammer	kg	53500	62000	
Ausklinkvorrichtung	Tripping device	kg	2450	2450	

Maße / Dimensions

		D260-32	D320-32
A	mm	7890	8010
B	mm	1300	1320
C	mm	1400	1445
D	mm	1275	1275
E	mm	875	900
F	mm	445/545	445/545
G	mm	1880	1945
H	mm	1300	1400



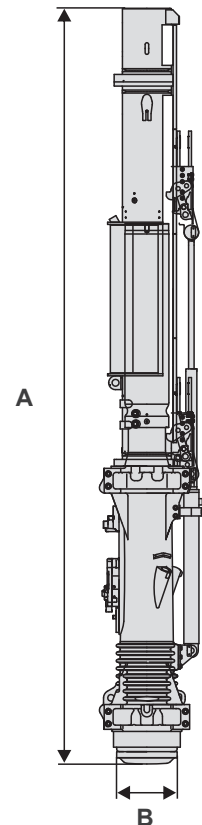
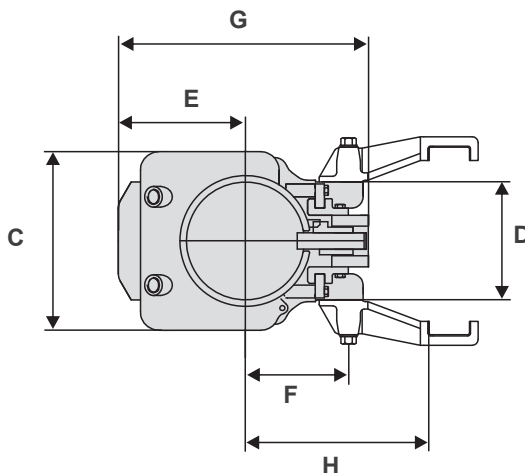
Technische Daten / Technical Data

Dieselbären mit hydraulischer Starteinrichtung / Diesel pile hammer with hydraulic starting device

			D12-52	D19-52	D25-52	D30-52
Schlaggewicht (Kolben)	Impact weight (piston)	kg	1280	1820	2500	3000
Energie pro Schlag	Energy per blow	kNm	46-20	66-29	90-40	103-48
Schlagzahl	Number of blows	min-1	35-52	35-52	35-52	36-52
Geeignet zum Einrammen von Rammgut (abhängig von Boden und Rammgut)	Suitable for driving piles (depending on soil and pile)	kg	800-5000	1100-6000	1600-7500	2000-9000
Verbrauch		Consumption				
Dieselöl	Diesel oil	l/h	4,5	7,5	7,5	10
Schmierstoff	Lubricant	l/h	0,5	0,5	1	1
Tankinhalt		Tank capacity				
Dieseltank	Diesel oil tank	l	25	32	67	67
Schmierstofftank	Lube tank	l	6,5	9	19	19
Max. Seildurchmesser für (optionale) Umlenkrolle der Ausklinkvorrichtung	Max. rope diameter for (optional) deflector sheave of tripping device	mm	(20)	(20)	22	22
Max. Schrägrammung ohne / mit Verlängerung	Max. inclined pile driving without / with extension		1:5 / 1:1	1:5 / 1:1	1:5 / 1:1	1:5 / 1:1
Gewicht		Weight				
Dieselbär mit hydraulischer Starteinrichtung, ohne Führungsteile	Diesel pile hammer with hydraulic starting device, without guidings	kg	3500	4100	6380	6880

Maße / Dimensions

		D12-52	D19-52	D25-52	D30-52
A	mm	5500	5500	5650	5650
B	mm	440	440	560	560
C	mm	485	485	640	640
D	mm	320	320	540	540
E	mm	345	345	405	405
F	mm	280	280	235	235
G	mm	730	680	880	880
H	mm	500	500	500	500



Member of:



Weitere Informationen erhalten Sie bei Ihrem DELMAG Verkäufer. Oder besuchen Sie uns im Internet unter: www.delmag.de. Änderungen in Konstruktion und Ausstattung sind vorbehalten. Die Angaben in diesem Prospekt sind als annähernd zu betrachten. Die Abbildungen können auch Sonderausstattungen enthalten, die nicht zum serienmäßigen Lieferumfang gehören. Nicht dargestellte Ausstattungsvarianten können zu Änderungen der technischen Daten führen. Vervielfältigung dieses Dokuments und Verwertung seines Inhalts, auch auszugsweise, sind verboten, soweit nicht ausdrücklich gestattet. Zuwiderhandlungen verpflichten zu Schadensersatz.



For further informations please contact your DELMAG sales assistant. Or you visit us on the Internet at www.delmag.de. Design subject to modifications. The details in this leaflet have to be regarded as approximate. The illustrations also can contain special outfits which are not part of the standard scope of supply. Not represented equipment variants can lead to modifications of the technical data. The reproduction and utilization of this document, even in form of excerpts, without express authorization is prohibited. Offenders will be held liable for the payment of damages.

DELMAG GmbH & Co. KG
Boschstraße 8
63843 Niedernberg
Germany

Telefon: +49 (0) 6028 123-400
eMail: info@delmag.de
Web: www.delmag.de