



Drehbohranlage Drill Rig

RH 14



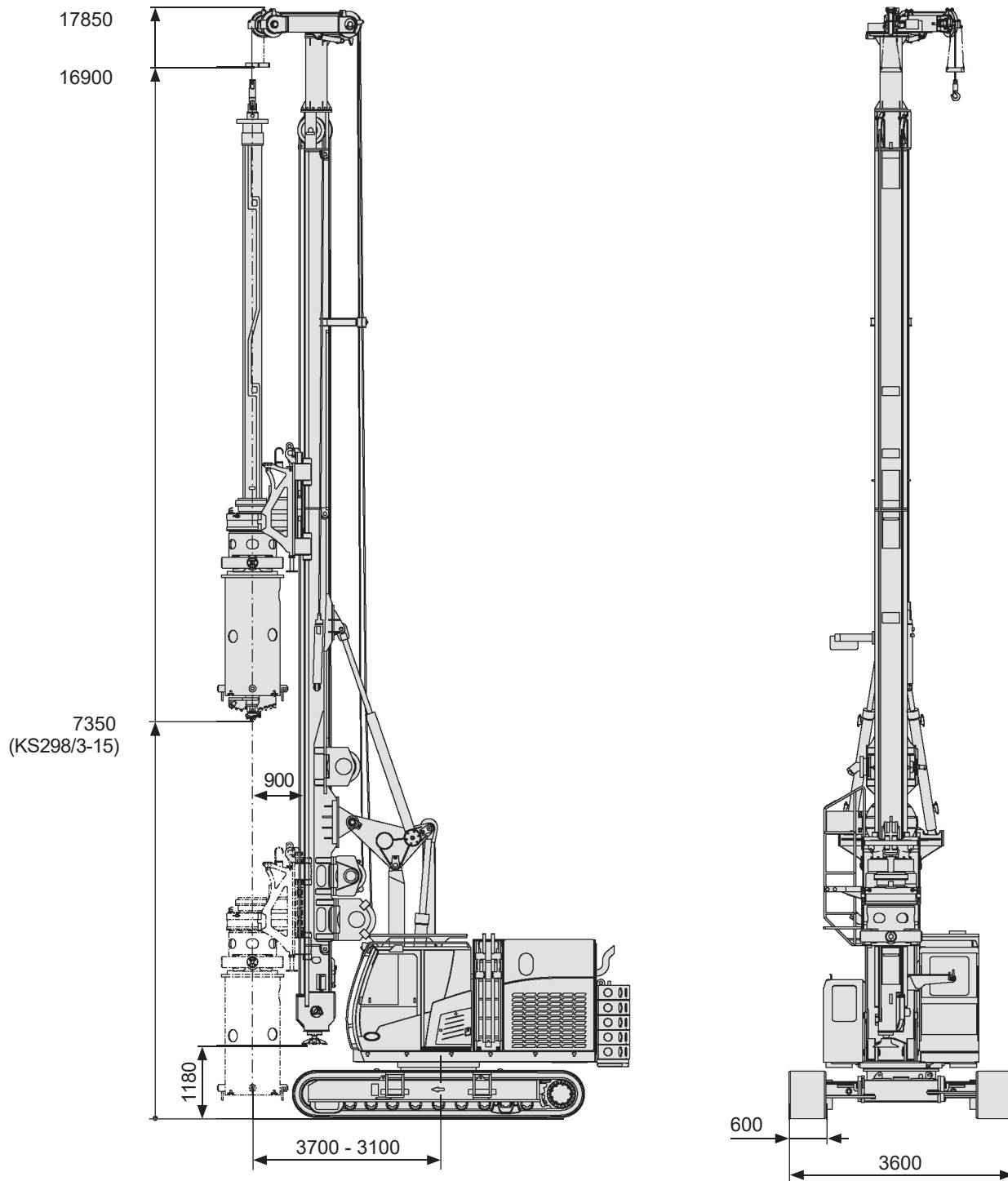
RH 14

DELMAG Drehbohranlage RH 14

DELMAG Drill Rig RH 14

Technische Daten

Technical data



Alle Maßangaben in mm / All dimensions in mm

Mäkler / Leader Mast

| | | | | | |
|--------------------|-----------------------------|--------------------------|-----------------------------|------|-----------|
| Gesamthöhe | | Total height | | mm | 17850 |
| Neigungen: | links / rechts | Inclination: | left / right | Grad | 9,5 / 9,5 |
| | vor / zurück | | forward / backward | Grad | 5 / 14 |
| Kellybohrantrieb | Verfahrweg | Stroke rotary head | | mm | 12000 |
| Mäklerfuß | starr | Leader mast foot | fix | | |
| Stützzylinder | Hub | Support cylinder | stroke | mm | 1350 |
| | Zylinderkraft (bei 300 bar) | | cylinder force (at 300 bar) | kN | 235 |
| - Teller abnehmbar | | - detachable brace plate | | | |

Vorschubwinde / Crowd Winch

| | | | | | |
|-----------------|-------------------|---------------|---------------------|-------|-----------|
| Vorschubkraft | auf / ab effektiv | Crowd force | up / down effective | kN | 200 / 125 |
| | auf / ab nominal | | up / down nominal | kN | 250 / 155 |
| Eilgang | auf / ab | Rapid gear | up / down | m/min | 35 |
| Lastgang | auf / ab | Working gear | up / down | m/min | 12 |
| Seildurchmesser | | Rope diameter | | mm | 20 |

Kellywinde / Kelly Winch

| | | | | | |
|-------------------------------|--------------------|---------------------------------------|---------------------|----------------|-----------|
| Freilauf | | Free wheeling | | | |
| Seilkraft | effektiv / nominal | Line pull | effective / nominal | kN | 100 / 125 |
| | Konstantmotor | | Speed | constant motor | m/min |
| Geschwindigkeit | | | | | |
| Seildurchmesser | | Rope diameter | | mm | 19 |
| Nutzbare Seillänge in 1. Lage | | Usable rope length in the first layer | | mm | 33000 |

Hilfswinde / Auxiliary Winch

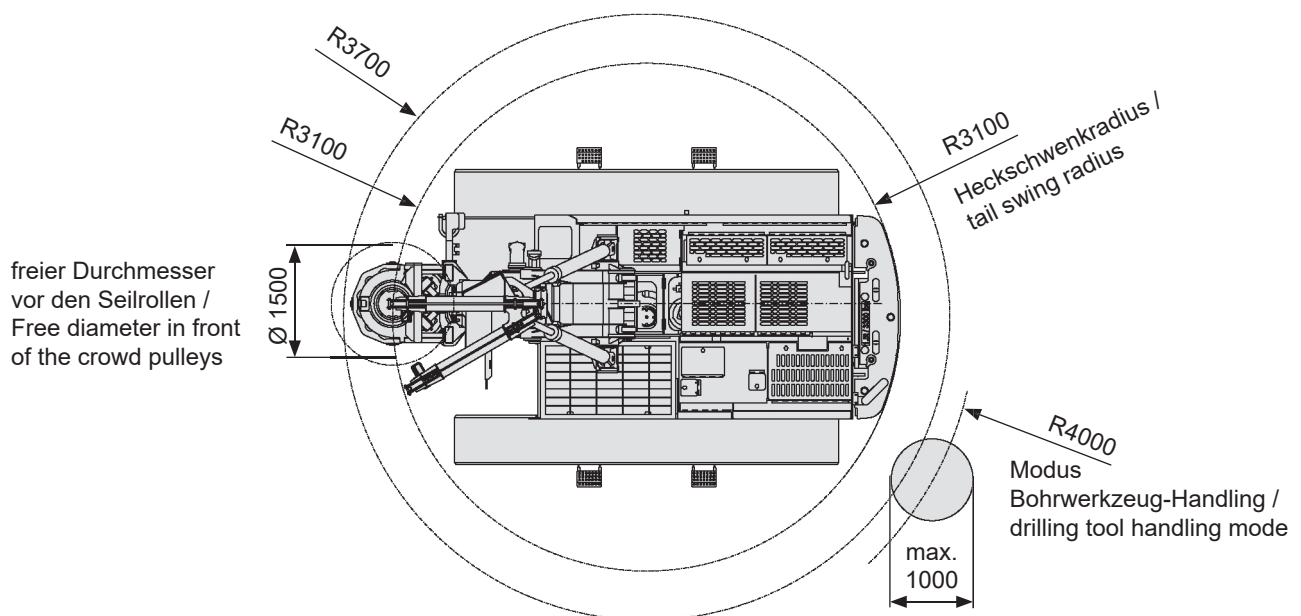
| | | | | | |
|------------------------------|--------------------|-----------------|---------------------|-------|---------|
| Seilkraft | effektiv / nominal | Line pull | effective / nominal | kN | 42 / 52 |
| Seildurchmesser | | Rope diameter | | mm | 16 |
| Geschwindigkeit, eingestellt | | Speed, adjusted | | m/min | 55 |

Trägergerät SR 20 F / Carrier SR 20 F

| | | |
|---|---|------------------------------------|
| Motor | Engine | CUMMINS B6.7 |
| Leistung | Engine power | kW 209 |
| Abgasvorschrift | Emissions standards | EU Stufe/Stage V US EPA Tier 4f |
| Abgasnachbehandlungssystem | Emission after treatment system | DOC, DPF, SCR |
| Garantierter Schalleistungspegel L_{WAD} nach EN 16228-1:2014 Anhang B, EN 16228-7:2014 | Guaranteed sound power level L_{WAD} according EN 16228-1:2014 annex B, EN 16228-7:2014 | dB(A) 104 |
| Hydr.-Betriebsdruck (Pumpenausgang) | Working pressure (pump output) | bar 350 |
| Hydraulikpumpen | Hydraulic pumps | cm ³ 2 x 140 1 x 95 |
| Hydrauliktank (Füllstand / Fassungsvermögen) | Hydraulic tank (liquid level / capacity) | l 350 / 400 |
| Dieseltank | Diesel tank | l 350 |
| Umgebungstemperaturbereich | Ambient temperature range | °C -20 ... +40 |
| Geländer am Oberwagen (klappbar) | Handrail (foldable) | |
| Kamera-Monitorsystem | Camera monitor system | |

Unterwagen / Undercarriage

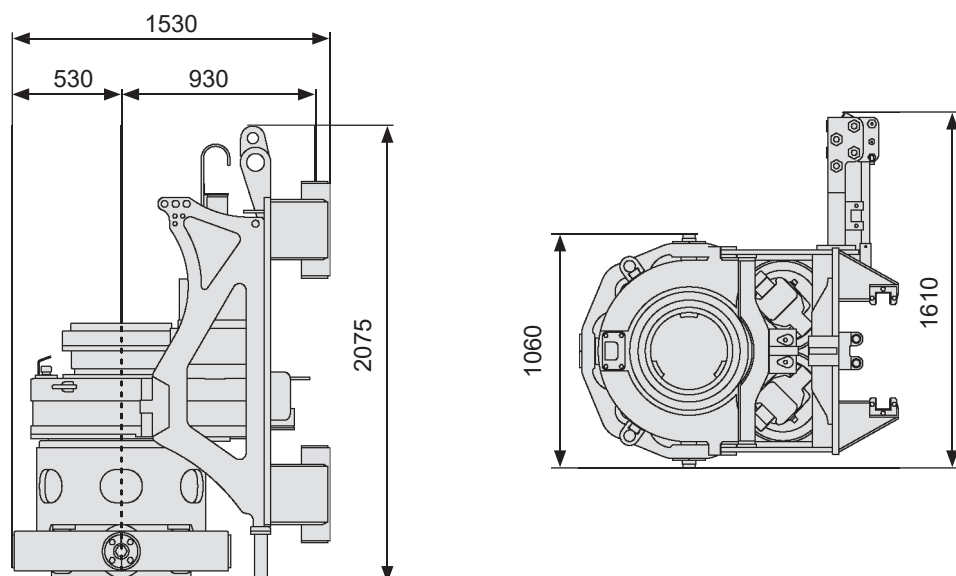
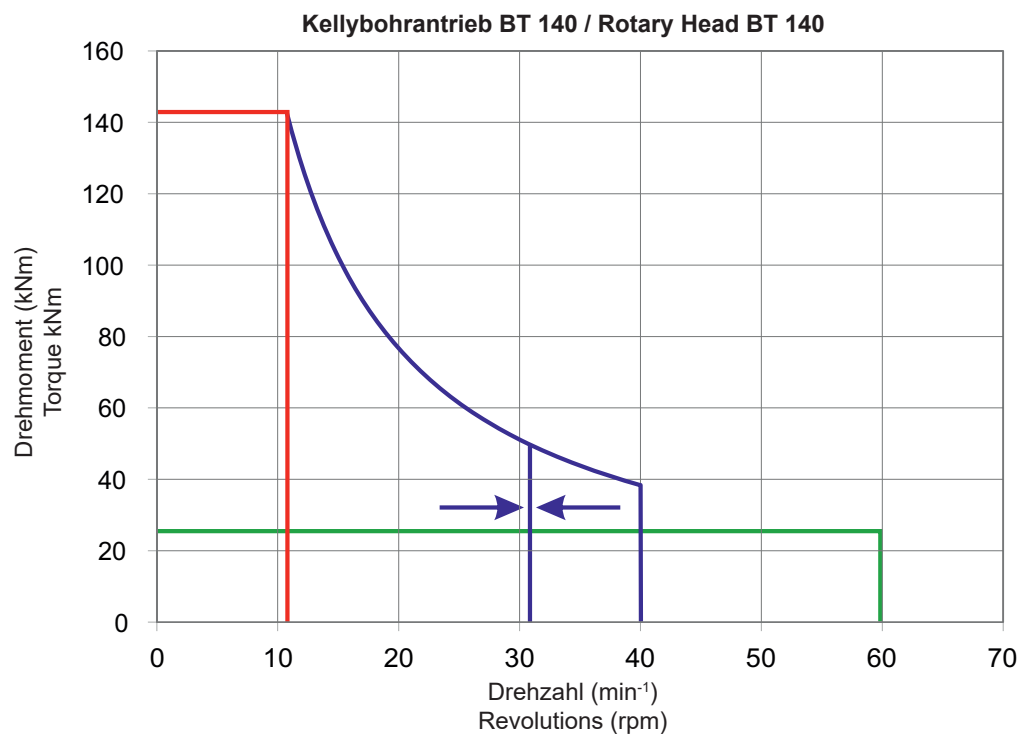
| Unterwagen teleskopierbar - Standard | Hydraulic extendable undercarriage - standard | T21/300 |
|--|---|----------------|
| Zugkraft bei 335 bar effektiv / nominal | Pulling force at 335 bar effective / nominal | kN 320 / 390 |
| Fahrgeschwindigkeit | Driving speed | km/h 1,3 - 2,3 |
| Aufstandslänge | Contact length | mm 3935 |
| Standardbodenplatten | Standard track shoes | mm 600 |



Alle Maßangaben in mm / All dimensions in mm

Kellybohrantrieb BT 140 - Silent / Rotary Head BT 140 - Silent

| | | | |
|---|---|-------|--------------|
| Drehmoment bei 350 bar | Torque at 350 bar | kNm | 0 - 143 |
| Bohrdrehzahl 1. Gang (Felsbohren) | Drilling revolutions gear 1 (rock drilling) | 1/min | 0 - 11 |
| Bohrdrehzahl 2. Gang (frei einstellbar) Einstellung bei Auslieferung | Drilling revolutions gear 2 (free adjustable) Delivery setting | 1/min | 0 - 40 31 |
| Bohrdrehzahl 3. Gang (Abschleudern) | Drilling revolutions gear 3 (spin off) | 1/min | 0 - 60 |
| freier Durchmesser vor den Seilrollen | Free diameter in front of the crowd pulleys | mm | 1500 |
| Abstand Bohrachse zu Vorderkante Mäkler | Distance mast - center head | mm | 900 |
| Kellystangendurchmesser | Kelly bar diameter | mm | 298 |
| Gewicht | Weight | kg | 3600 |



Alle Maßangaben in mm / All dimensions in mm

RH 14



Einsatzgewicht / Operating Weight

Gewicht (ca.) mit Kellybohrantrieb und Kellystange KS298/3-15, ohne Druckrohr und Anfänger

Weight (approx.) with rotary head and Kelly bar KS298/3-15, without casing connector and starter

t 45

Transportgewichte / Transport Weights

Transportgewicht mit Kellybohrantrieb und Kellystange KS298/3-15

Transport weight with rotary head and Kelly bar KS298/3-15

t 45

Transportgewicht ohne Ausrüstung und mit Standardgegengewicht

Transport weight without equipment and with standard counterweight

t 38,6

Transportgewicht ohne Ausrüstung und ohne Standardgegengewicht

Transport weight without equipment and without detachable standard counterweight

t 31,1

Standardgegengewicht abnehmbar

Standard counterweight detachable

t 5 x 1,5

Konsole für Gegengewicht, abnehmbar

Base plate for counterweight, detachable

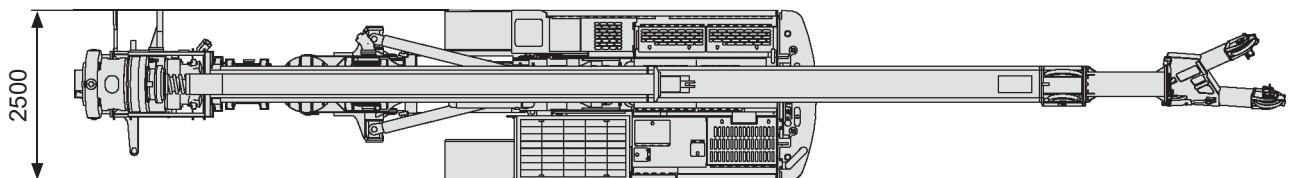
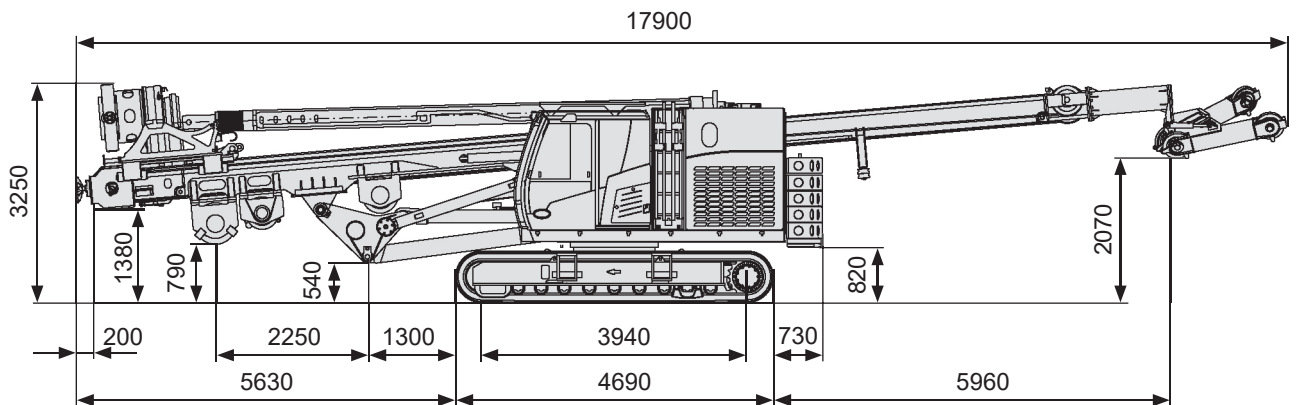
t 1,45

Transport mit Kellystange möglich

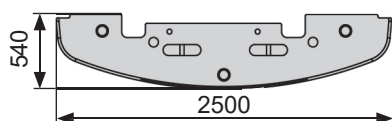
Transport with Kelly bar possible

KS298/3-12
KS298/3-15
KS298/3-18

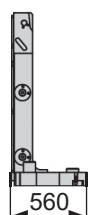
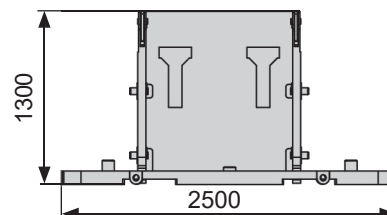
Transportmaße / Transport Dimensions



Gegengewicht / Counterweight

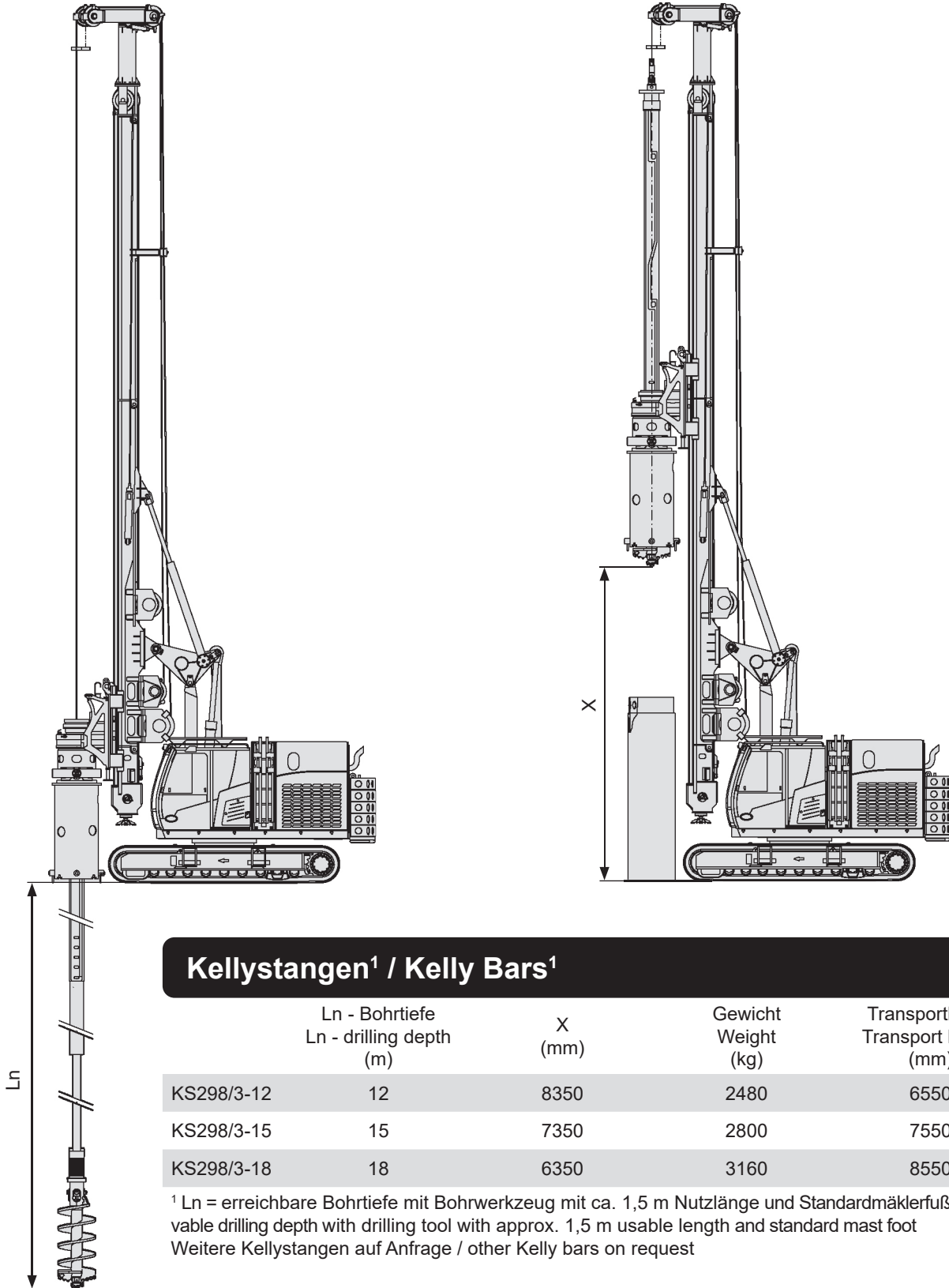


Konsole für Gegengewicht / Base plate for counterweight



Alle Maßangaben in mm / All dimensions in mm

Kellybohren
Kelly Drilling



Kellystangen¹ / Kelly Bars¹

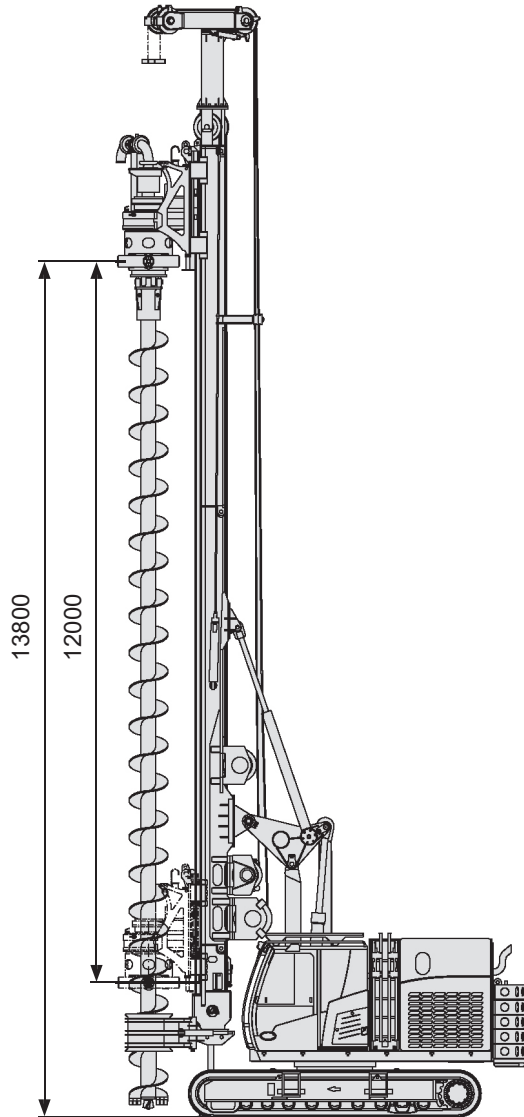
| | Ln - Bohrtiefe Ln - drilling depth (m) | X (mm) | Gewicht Weight (kg) | Transportlänge Transport length (mm) |
|------------|--|-----------|---------------------------|--|
| KS298/3-12 | 12 | 8350 | 2480 | 6550 |
| KS298/3-15 | 15 | 7350 | 2800 | 7550 |
| KS298/3-18 | 18 | 6350 | 3160 | 8550 |

¹ Ln = erreichbare Bohrtiefe mit Bohrwerkzeug mit ca. 1,5 m Nutzlänge und Standardmäklerfuß / achievable drilling depth with drilling tool with approx. 1,5 m usable length and standard mast foot
Weitere Kellystangen auf Anfrage / other Kelly bars on request

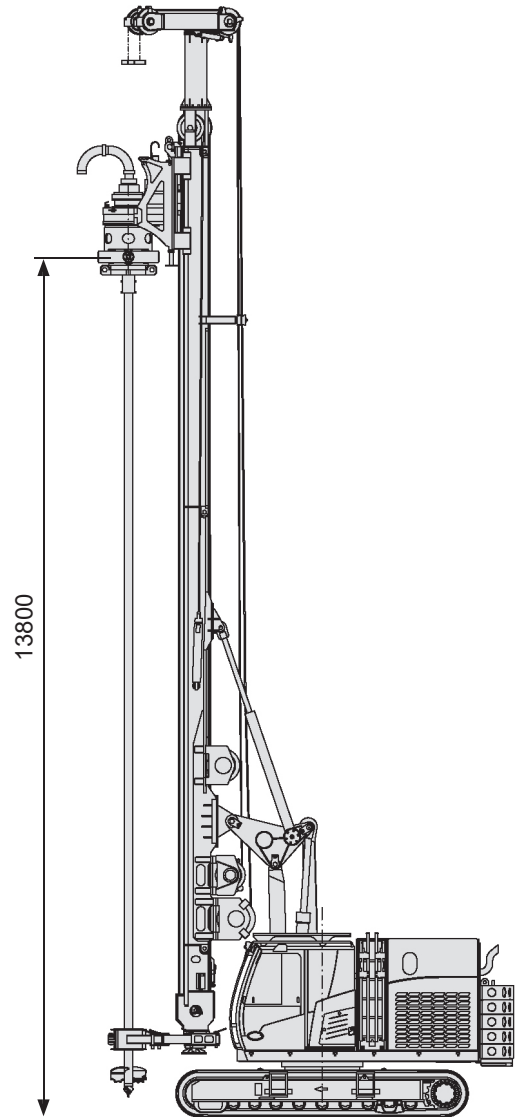
Alle Maßangaben in mm / All dimensions in mm

Einsatzverfahren / Applications

SOB-Bohren
CFA Drilling



WSM - Bodenmischen
WSM - Soil mixing



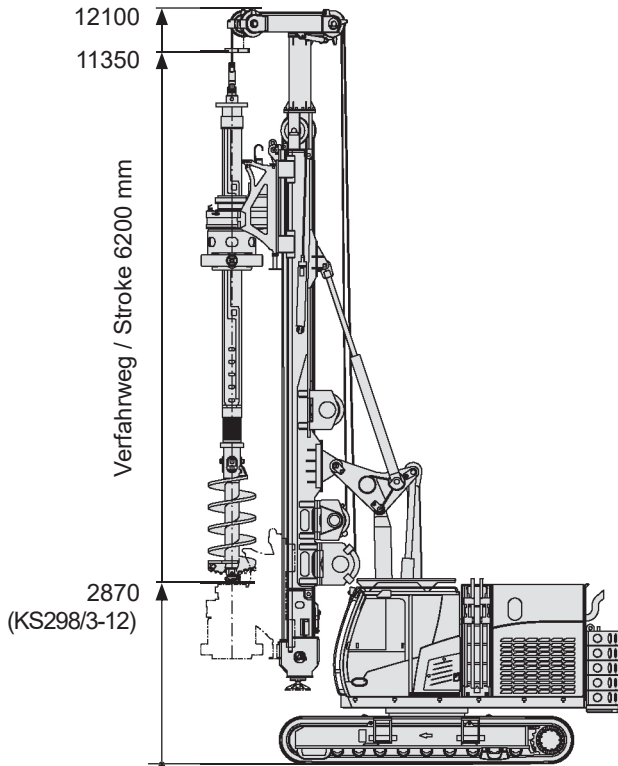
Weitere Anwendungen auf Anfrage / other applications on request

Alle Maßangaben in mm / All dimensions in mm

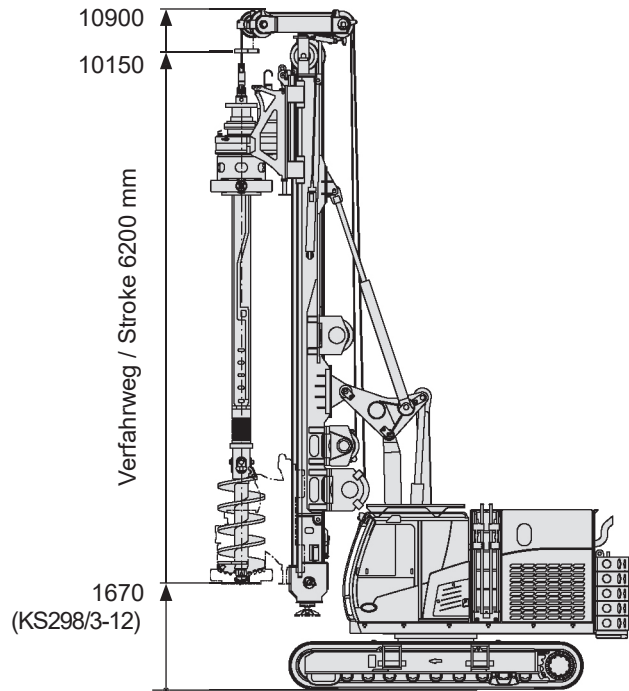
RH 14

Kurzmäklerbetrieb Short leader mast operation

Kurzmäklerbetrieb I (KMB I)
Short leader mast operation I

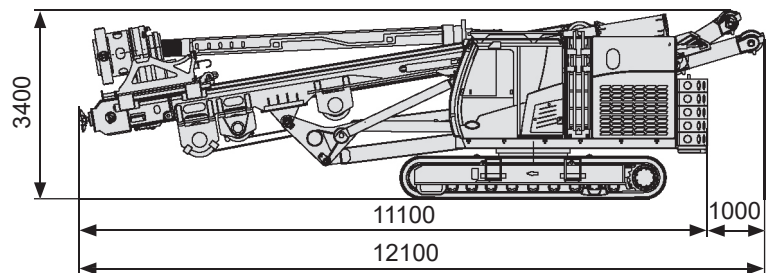


Kurzmäklerbetrieb II (KMB II)
Short leader mast operation II

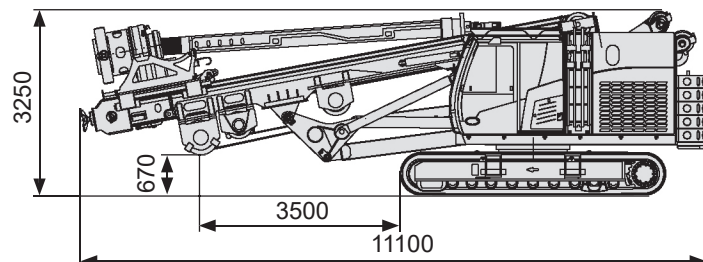


Transportmaße / Transport Dimensions

Kurzmäklerbetrieb I
Short leader mast operation I



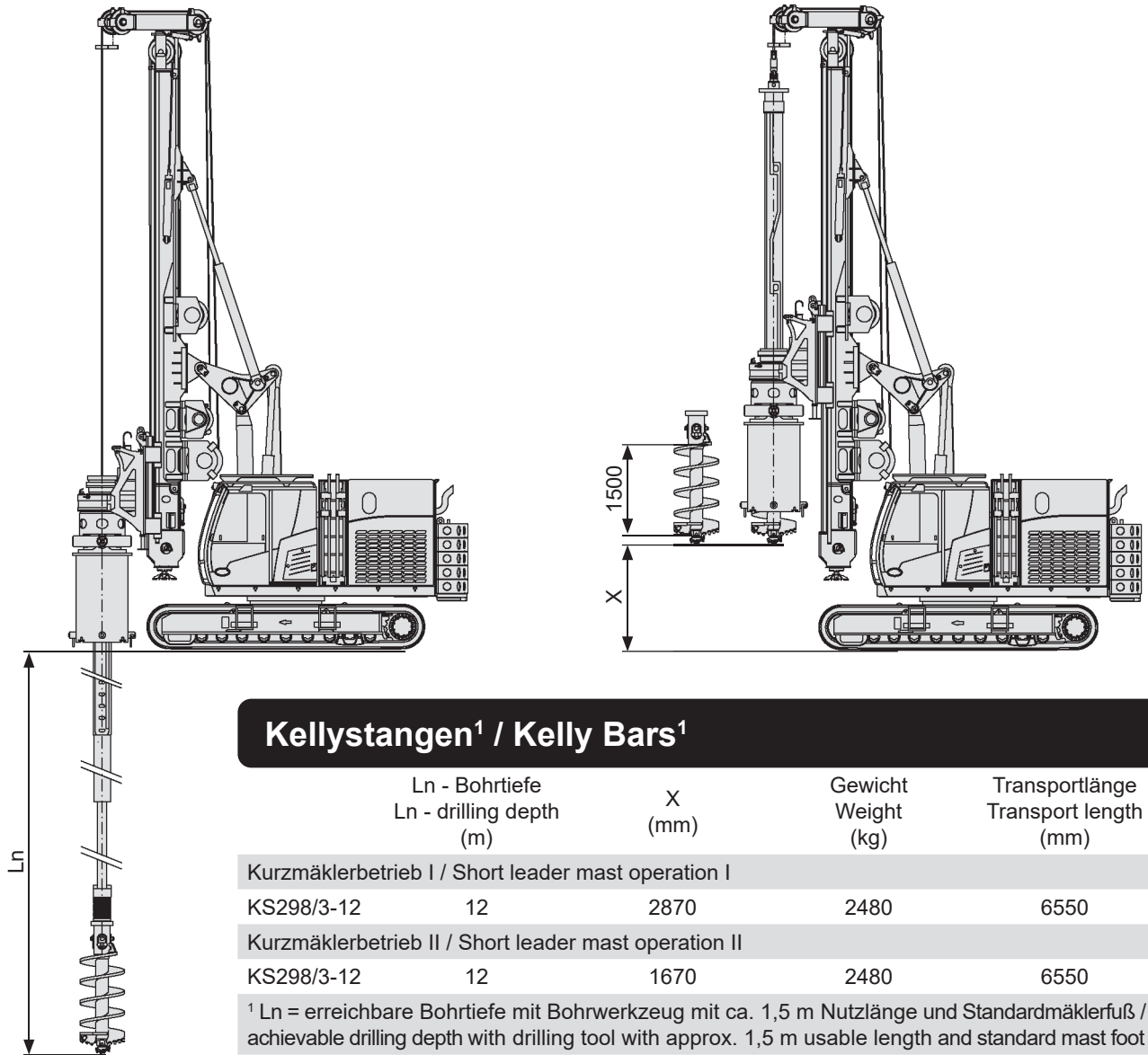
Kurzmäklerbetrieb II
Short leader mast operation II



Alle Maßangaben in mm / All dimensions in mm

Einsatzverfahren / Applications

Kellybohren / Kelly Drilling



Kellystangen¹ / Kelly Bars¹

| | Ln - Bohrtiefe Ln - drilling depth (m) | X (mm) | Gewicht Weight (kg) | Transportlänge Transport length (mm) |
|--|--|-----------|---------------------------|--|
| Kurzmäklerbetrieb I / Short leader mast operation I | | | | |
| KS298/3-12 | 12 | 2870 | 2480 | 6550 |
| Kurzmäklerbetrieb II / Short leader mast operation II | | | | |
| KS298/3-12 | 12 | 1670 | 2480 | 6550 |

¹ Ln = erreichbare Bohrtiefe mit Bohrwerkzeug mit ca. 1,5 m Nutzlänge und Standardmäklerfuß / achievable drilling depth with drilling tool with approx. 1,5 m usable length and standard mast foot

Gewichte / Weights

| | | | Kurzmäklerbetrieb I Short leader mast operation I | Kurzmäklerbetrieb II Short leader mast operation II |
|--|--|---|---|---|
| Gewicht (ca.) mit Kellybohrantrieb und Kellystange KS298/3-12, ohne Druckrohr und Anfänger | Weight (approx.) with rotary head and Kelly bar KS298/3-12, without casing connector and starter | t | 43,8 | 43,6 |
| Transportgewicht ohne Ausrüstung und mit Standardgegengewicht | Transport weight without equipment and with standard counterweight | t | 37,7 | 37,5 |
| Transportgewicht ohne Ausrüstung und ohne Standardgegengewicht | Transport weight without equipment and without detachable standard counterweight | t | 30,2 | 30,0 |

Alle Maßangaben in mm / All dimensions in mm



Weitere Informationen erhalten Sie bei Ihrem DELMAG Verkäufer. Oder besuchen Sie uns im Internet unter: www.delmag.de. Änderungen in Konstruktion und Ausstattung sind vorbehalten. Die Angaben in diesem Prospekt sind als annähernd zu betrachten. Die Abbildungen können auch Sonderausstattungen enthalten, die nicht zum serienmäßigen Lieferumfang gehören. Nicht dargestellte Ausstattungsvarianten können zu Änderungen der technischen Daten führen. Vervielfältigung dieses Dokuments und Verwertung seines Inhalts, auch auszugsweise, sind verboten, soweit nicht ausdrücklich gestattet. Zuwiderhandlungen verpflichten zu Schadensersatz.

For further information please contact your DELMAG sales assistant or visit us on the Internet at www.delmag.de. Design subject to modifications. The details in this leaflet have to be regarded as approximate. The illustrations in this brochure show some special designs which are not part of the standard scope of supply. Not represented equipment variants can lead to modifications of the technical data.

The reproduction and utilization of this document, even in form of excerpts, without express authorization is prohibited. Offenders will be held liable for the payment of damages.

ABI Maschinenfabrik
und Vertriebsgesellschaft mbH
Am Knüchel 4
D-63843 Niedernberg
Germany

Telefon: +49 (0) 6028 123-101, -102
Telefax: +49 (0) 6028 123-109
eMail: info@abi-gmbh.de