



Drehbohranlage Drill Rig

RH 34



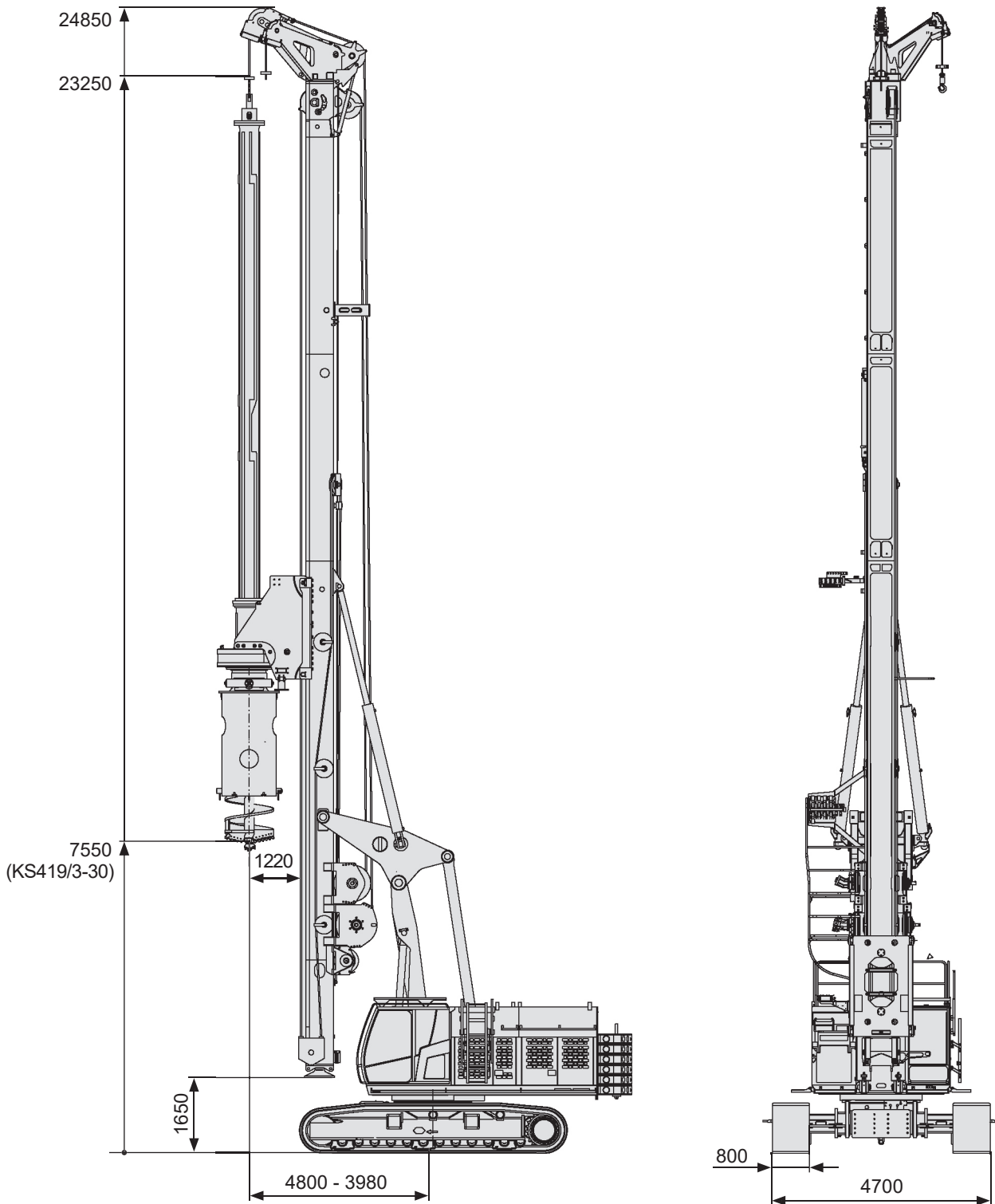
RH 34

DELMAG Drehbohranlage RH 34

DELMAG Drill Rig RH 34

Technische Daten

Technical data



Alle Maßangaben in mm / All dimensions in mm

Mäkler / Leader Mast

Gesamthöhe		Total height		mm	24850
Neigungen:	links / rechts	Inclination:	left / right	Grad	9,5 / 9,5
	vor / zurück		forward / backward	Grad	4 / 14
Kellybohrantrieb	Verfahrweg	Stroke rotary head		mm	17500
Mäklerfuß	starr	Leader mast foot	fix		
Stützzylinder	Hub	Support cylinder	stroke	mm	1660
	Zylinderkraft (bei 300 bar)		cylinder force (at 300 bar)	kN	750
- Teller abnehmbar		- detachable brace plate			
- Anschlüsse für Schneckenführungs- aufnahme im Mäklerfuß integriert		- connection for auger guide support integrated in leader mast foot			

Vorschubwinde / Crowd Winch

Vorschubkraft	auf / ab effektiv	Crowd force	up / down effective	kN	420 / 330
	auf / ab nominal		up / down nominal	kN	530 / 420
Eilgang	auf / ab	Rapid gear	up / down	m/min	28,5 / 28,5
Lastgang	auf / ab	Working gear	up / down	m/min	5,5 / 5,5
Seildurchmesser		Rope diameter		mm	28

Kellywinde / Kelly Winch

Freilauf		Free wheeling			
Seilkraft	effektiv / nominal	Line pull	effective / nominal	kN	250 / 320
	Geschwindigkeit		Verstellmotor	Speed	variable motor
Seildurchmesser		Rope diameter		mm	30
Nutzbare Seillänge in 1. Lage		Usable rope length in the first layer		mm	53000

Hilfswinde / Auxiliary Winch

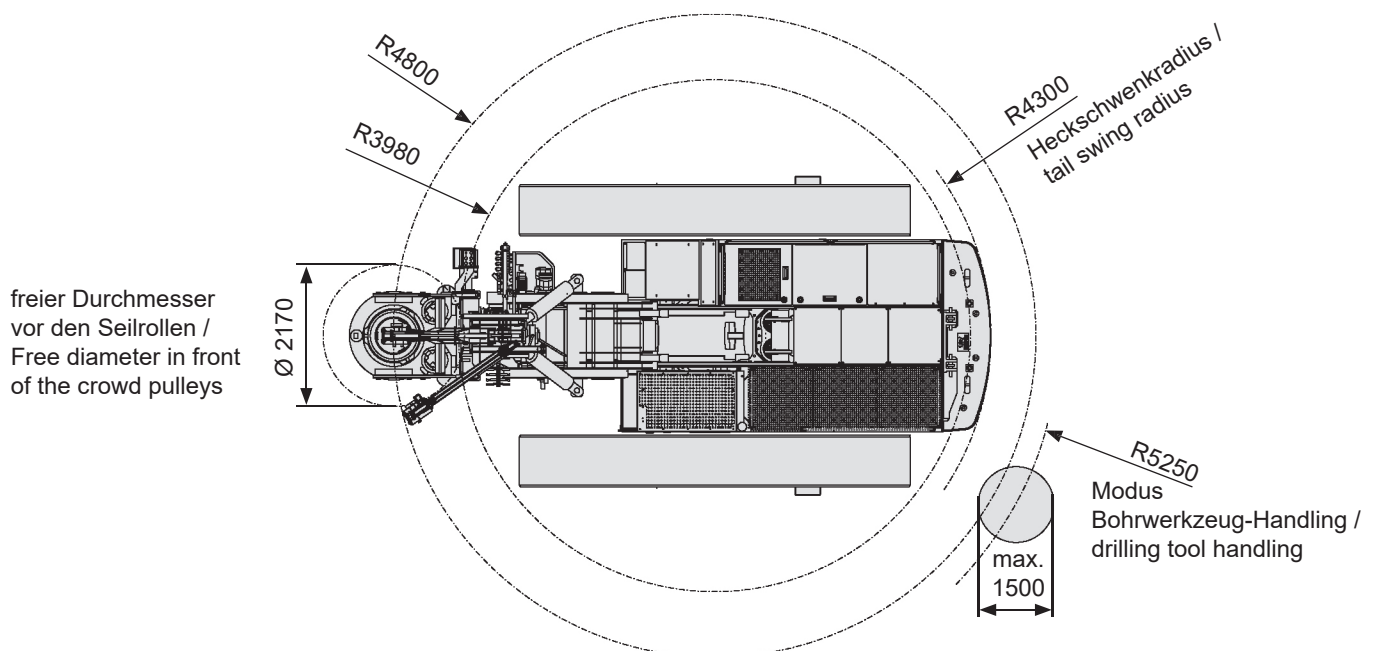
Seilkraft	effektiv / nominal	Line pull	effective / nominal	kN	80 / 95
	Seildurchmesser		Rope diameter	mm	18
Geschwindigkeit, eingestellt		Speed, adjusted		m/min	60

Trägergerät T80D-A / Carrier T80D-A

Motor	Engine	CAT C13B	
Leistung	Engine power	kW	400
Abgasvorschrift	Emissions standards	EU Stufe/Stage V US EPA Tier 4f	
Abgasnachbehandlungssystem	Emission after treatment system	DOC, DPF, SCR	
Hydr.-Betriebsdruck (Pumpenausgang)	Working pressure (pump output)	bar	330
Hydraulikpumpen	Hydraulic pumps	cm ³	2 x 190 1 x 145 1 x 95
Hydrauliktank (Füllstand / Fassungsvermögen)	Hydraulic tank (liquid level / capacity)	l	910/1200
Dieseltank	Diesel tank	l	890
Umgebungstemperaturbereich	Ambient temperature range	°C	-20 ... +40
Geländer am Oberwagen (klappbar)	Handrail (foldable)		
Kamera-Monitorsystem	Camera monitor system		

Unterwagen / Undercarriage

Unterwagen teleskopierbar - Standard	Hydraulic extendable undercarriage - standard	S50/48CVT	
Zugkraft bei 270 bar effektiv / nominal	Pulling force at 270 bar effective / nominal	kN	525 / 710
Fahrgeschwindigkeit	Driving speed	km/h	1,3 - 2,6
Aufstandslänge	Contact length	mm	4800
Standardbodenplatten	Standard track shoes	mm	800
Vorrüstung für Verrohrungsmaschine mit integrierter Steuereinheit	Installation kit for casing oscillator with integrated control system		

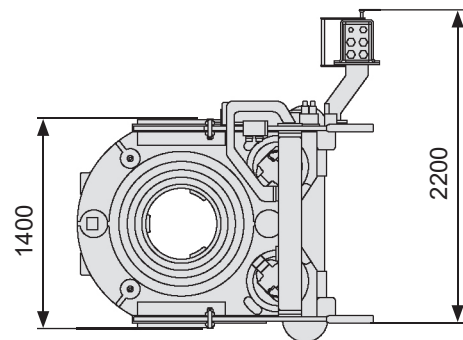
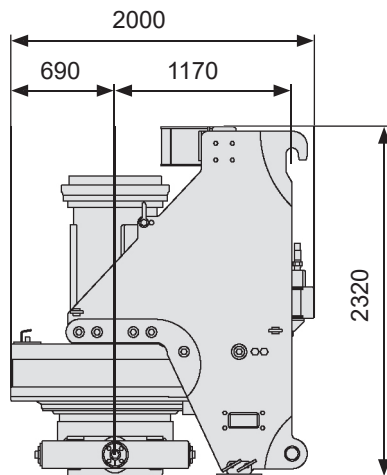
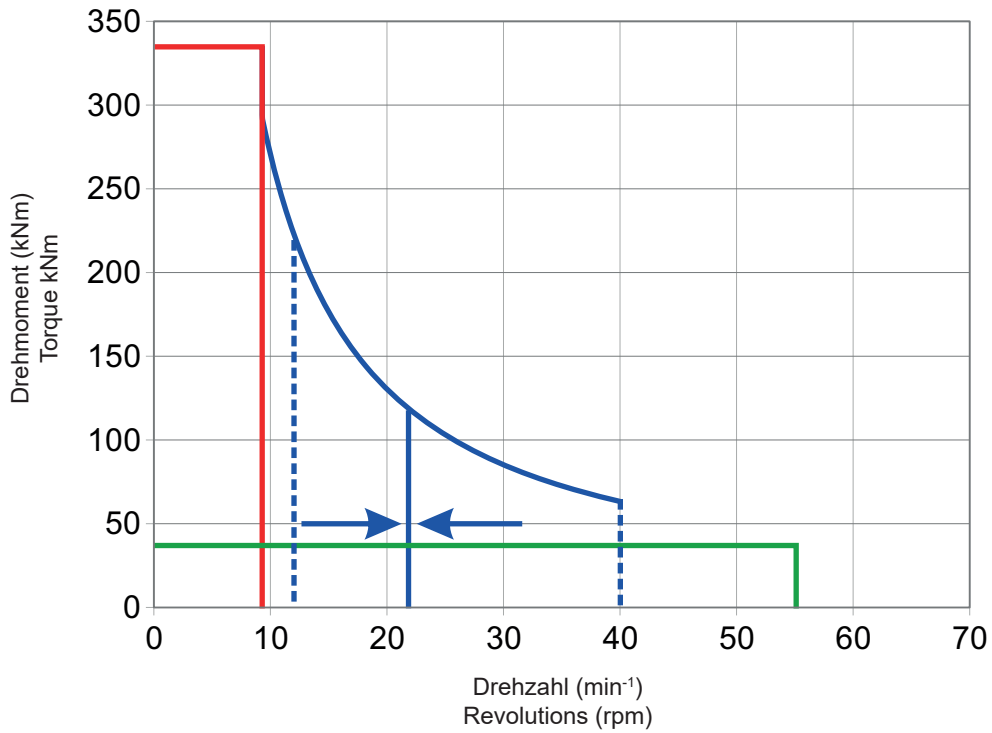


Alle Maßangaben in mm / All dimensions in mm

Kellybohrantrieb BT 340D - Silent / Rotary Head BT 340D - Silent

mit Docking-System	with Docking-System		
von außen auswechselbare Mitnehmerleisten	from outside exchangeable drive keys		
Drehmoment bei 330 bar	Torque at 330 bar	kNm	336
Bohrdrehzahl 1. Gang (Felsbohren)	Drilling revolutions gear 1 (rock drilling)	1/min	0 - 9
Bohrdrehzahl 2. Gang (Einstellbereich)	Drilling revolutions gear 2 (adjustment range)	1/min	12 - 40
Einstellung bei Auslieferung	Delivery setting		22
Bohrdrehzahl 3. Gang (Abschleudern)	Drilling revolutions gear 3 (spin off)	1/min	0 - 55
freier Durchmesser vor den Seilrollen	Free diameter in front of the crowd pulleys	mm	2170
Abstand Bohrachse zu Vorderkante Mäkler	Distance mast - center head	mm	1220
Kellystangendurchmesser	Kelly bar diameter	mm	419
Gewicht	Weight	kg	7500

Kellybohrantrieb BT 340D / Rotary Head BT 340D



Alle Maßangaben in mm / All dimensions in mm

RH 34

Einsatzgewicht / Operating Weight

Gewicht (ca.) mit Kellybohrtrieb und Kellystange KS419/3-30, ohne Druckrohr und Anfänger

Weight (approx.) with rotary head and Kelly bar KS419/3-30, without casing connector and starter

t 96,7

Transportgewichte / Transport Weights

Transportgewicht ohne Ausrüstung und mit Standardgegengewicht

Transport weight without equipment and with standard counterweight

t 81,0

Transportgewicht ohne Ausrüstung und ohne Standardgegengewicht

Transport weight without equipment and without detachable standard counterweight

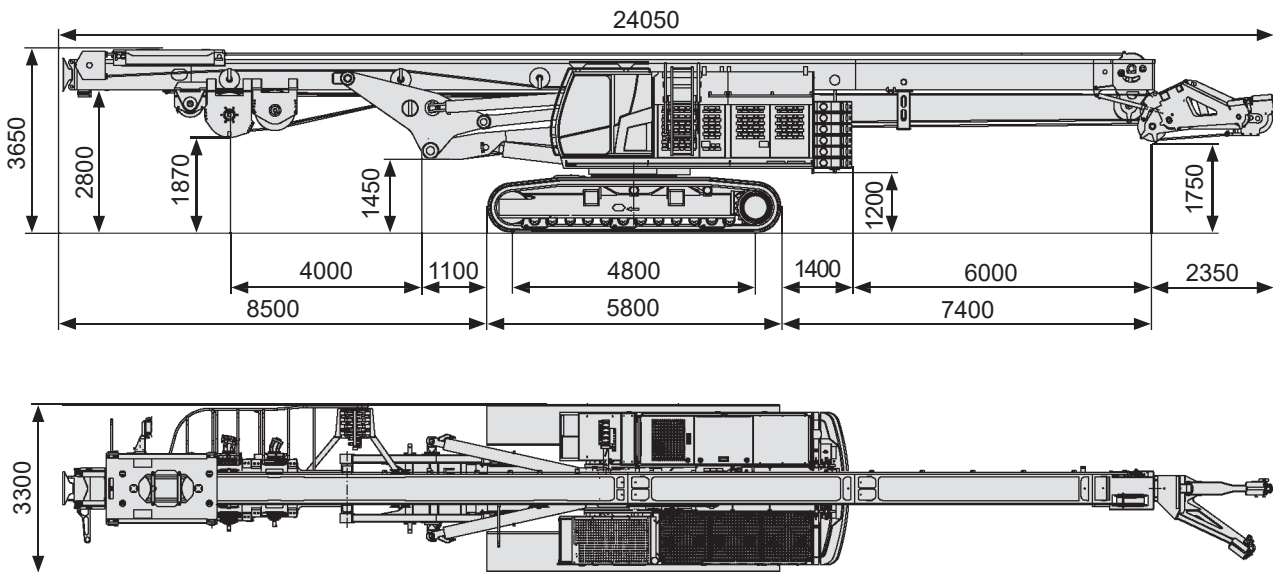
t 69,9

Standardgegengewicht abnehmbar

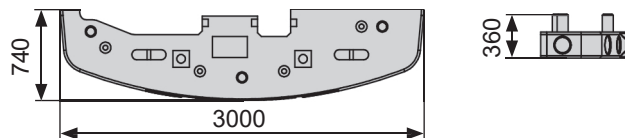
Standard counterweight detachable

t 11,1

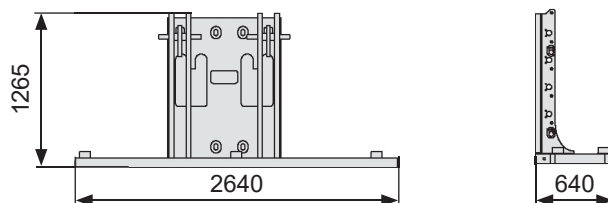
Transportmaße / Transport Dimensions



Gegengewicht / Counterweight



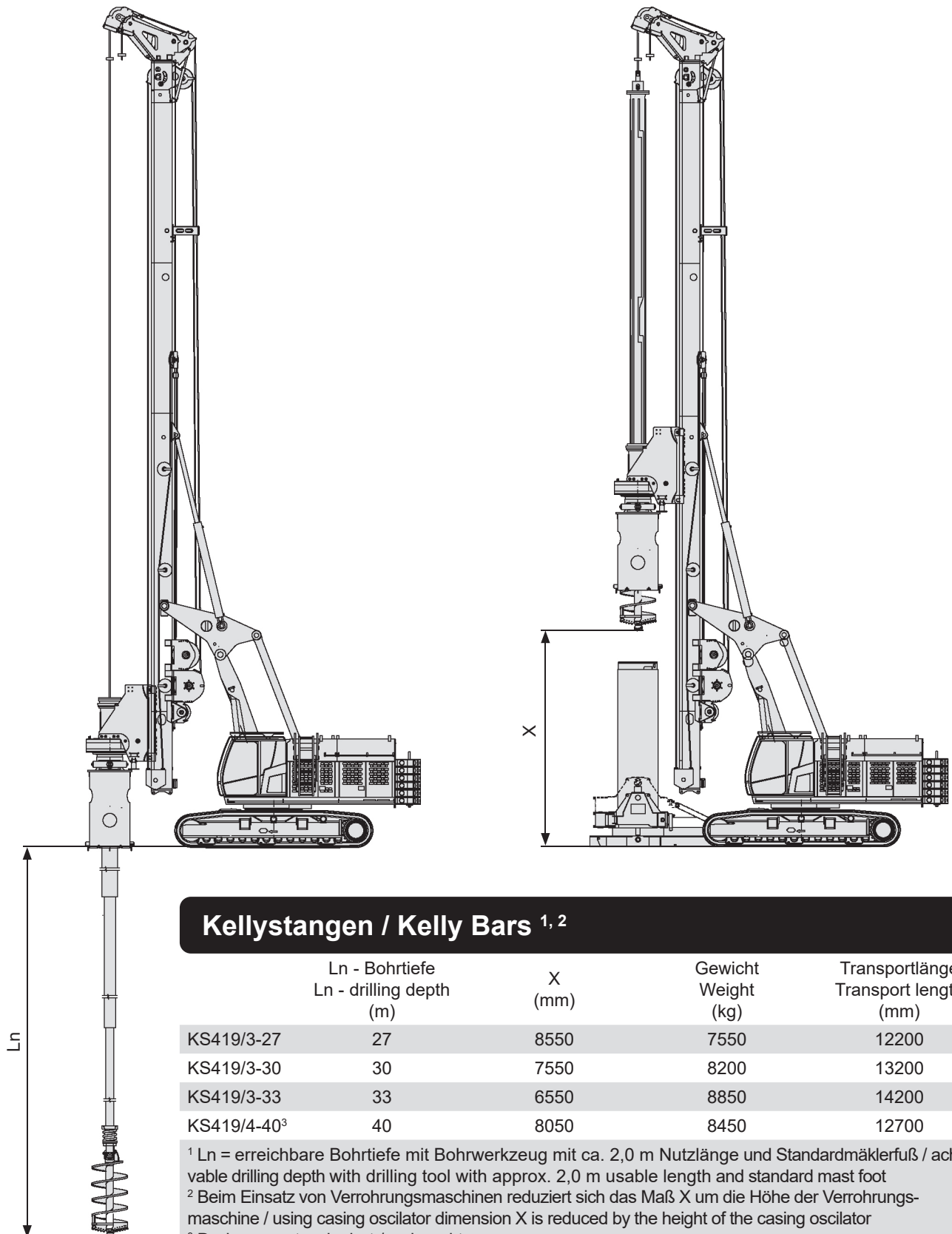
Konsole für Gegengewicht / Base plate for counterweight



Alle Maßangaben in mm / All dimensions in mm

Einsatzverfahren / Applications

Kellybohren
Kelly Drilling



Kellystangen / Kelly Bars ^{1, 2}

	Ln - Bohrtiefe Ln - drilling depth (m)	X (mm)	Gewicht Weight (kg)	Transportlänge Transport length (mm)
KS419/3-27	27	8550	7550	12200
KS419/3-30	30	7550	8200	13200
KS419/3-33	33	6550	8850	14200
KS419/4-40 ³	40	8050	8450	12700

¹ Ln = erreichbare Bohrtiefe mit Bohrwerkzeug mit ca. 2,0 m Nutzlänge und Standardmäklerfuß / achievable drilling depth with drilling tool with approx. 2,0 m usable length and standard mast foot

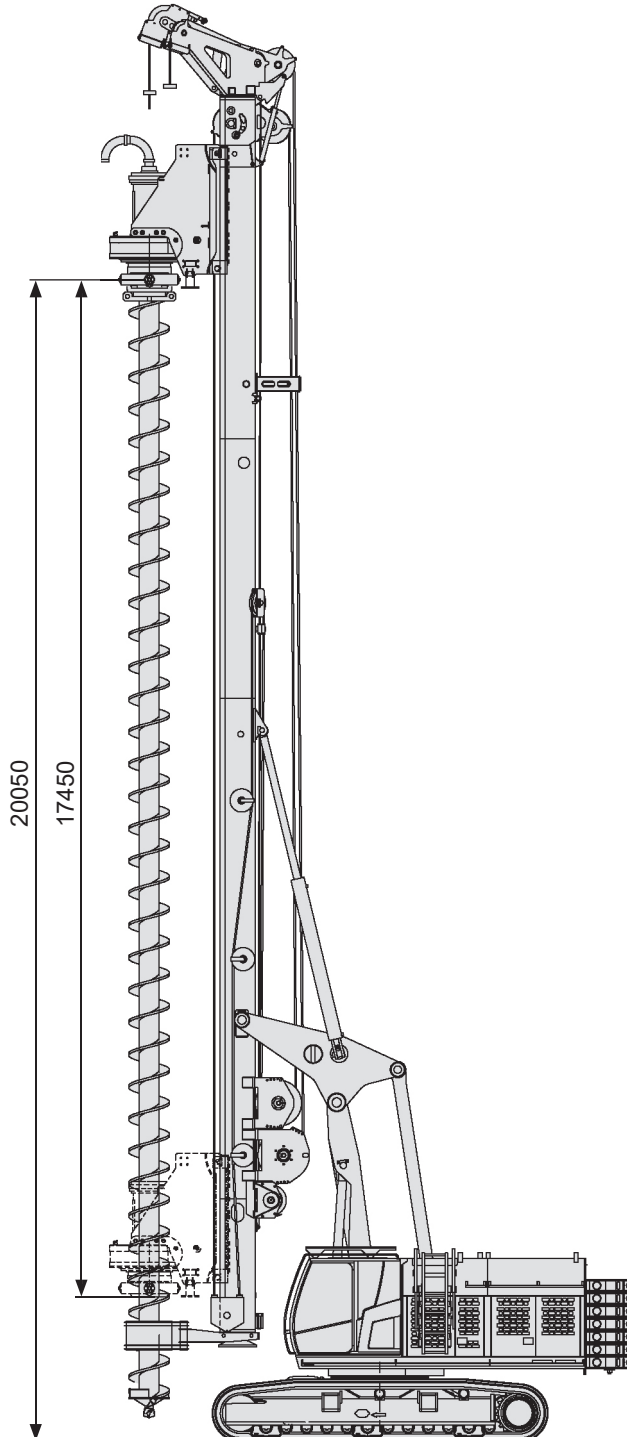
² Beim Einsatz von Verrohrungsmaschinen reduziert sich das Maß X um die Höhe der Verrohrungsmaschine / using casing oscillator dimension X is reduced by the height of the casing oscillator

³ Drehmoment reduziert / reduced torque

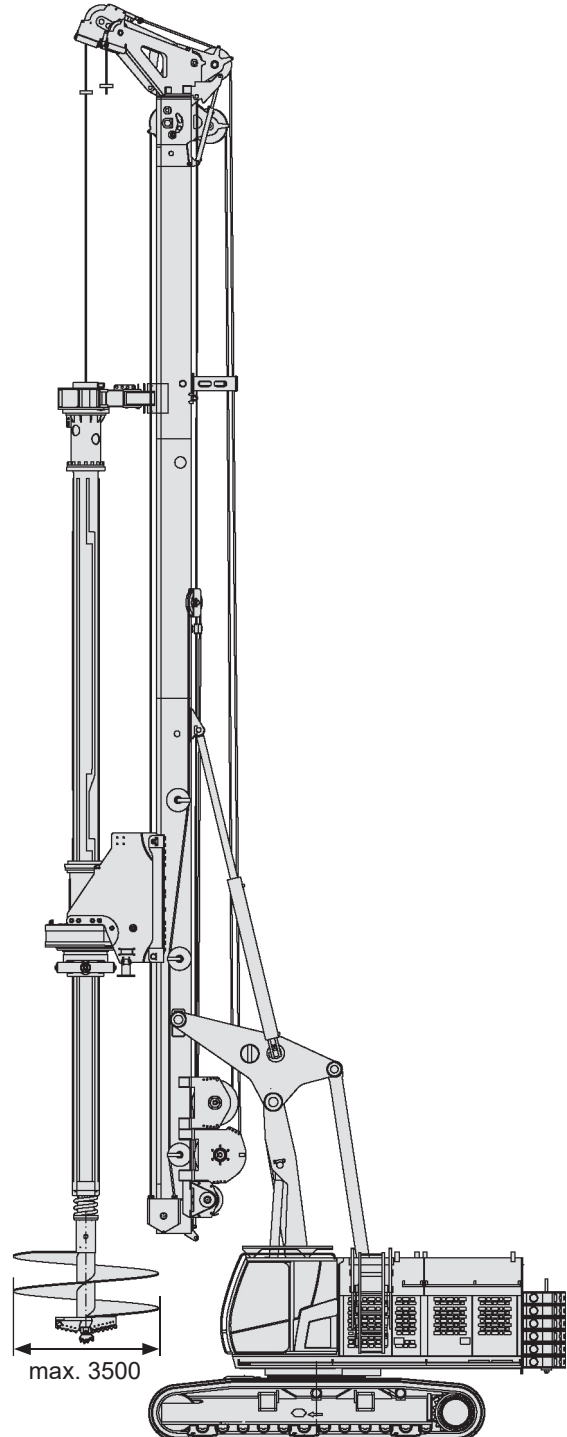
Weitere Kellystangen auf Anfrage / other Kelly bars on request

Einsatzverfahren / Applications

SOB-Bohren
CFA Drilling



Unverrohrtes Bohren
Drilling without casing



Maschinenvariante mit kurzem Mäklerfuß
Machine version with short leader mast foot

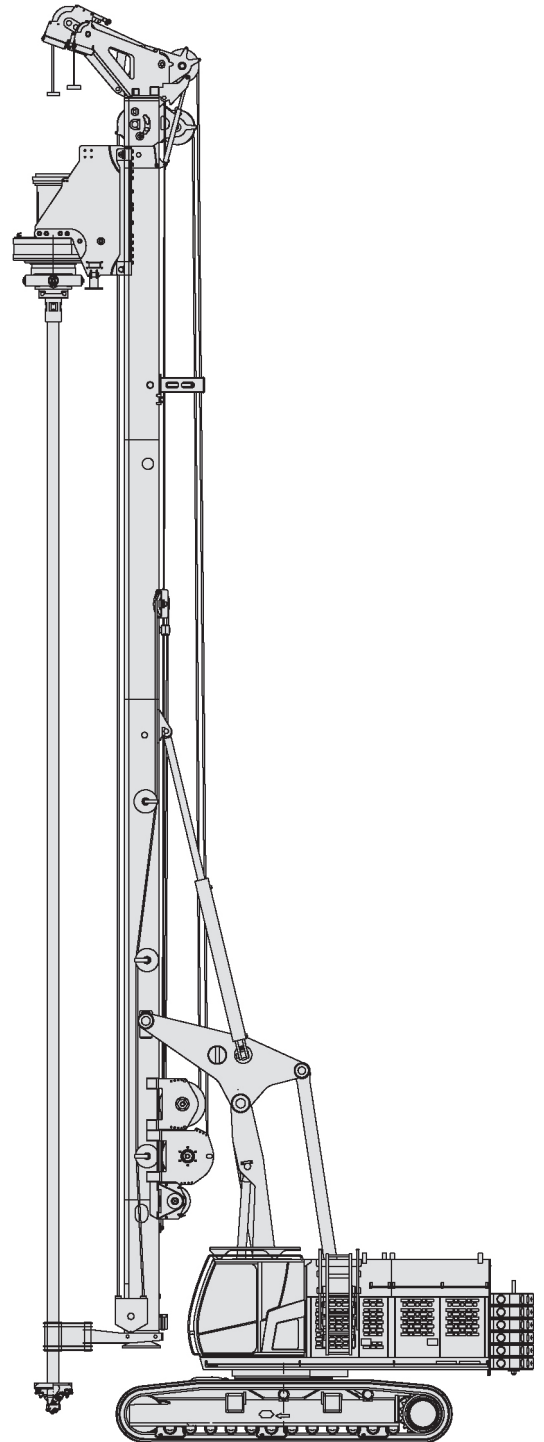
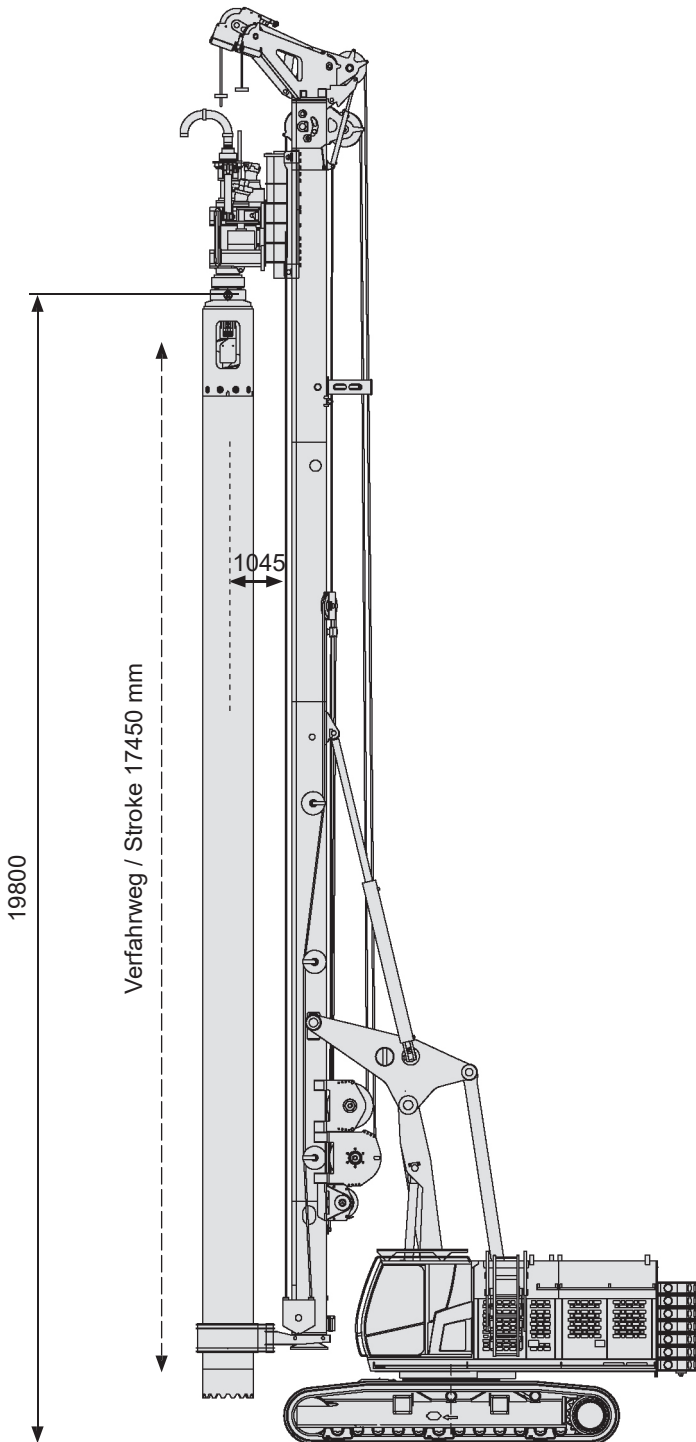
Weitere Anwendungen auf Anfrage / other applications on request

Alle Maßangaben in mm / All dimensions in mm

Einsatzverfahren / Applications

VDW-Bohren
VDW Drilling

WSM - Bodenmischen
WSM - Soil mixing

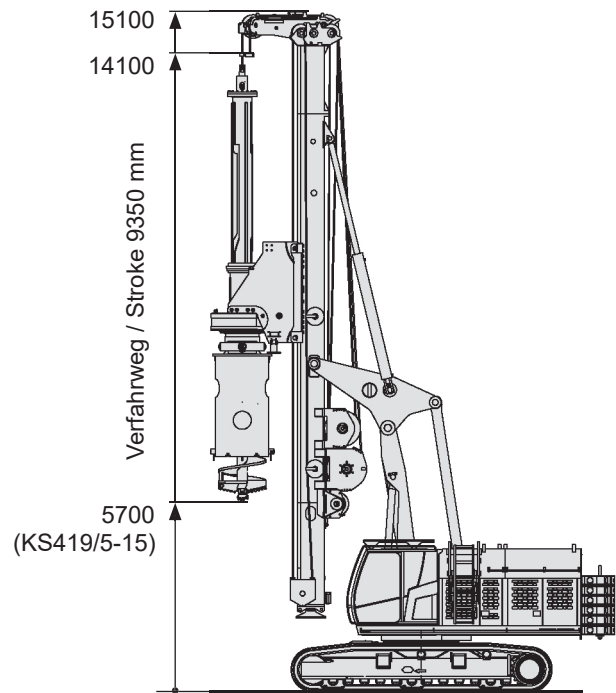
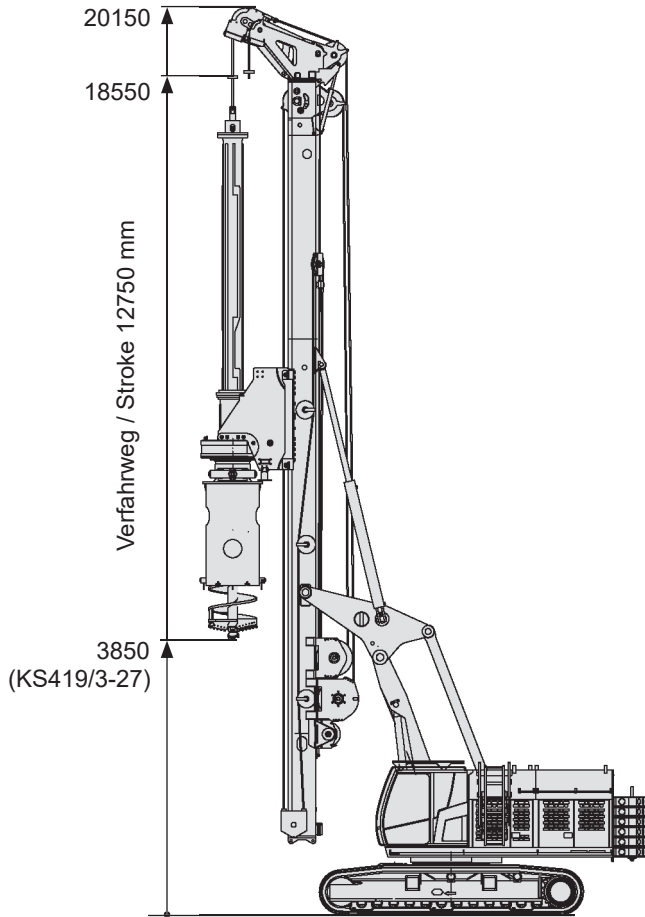


RH 34

Kurzmäklerbetrieb Short leader mast operation

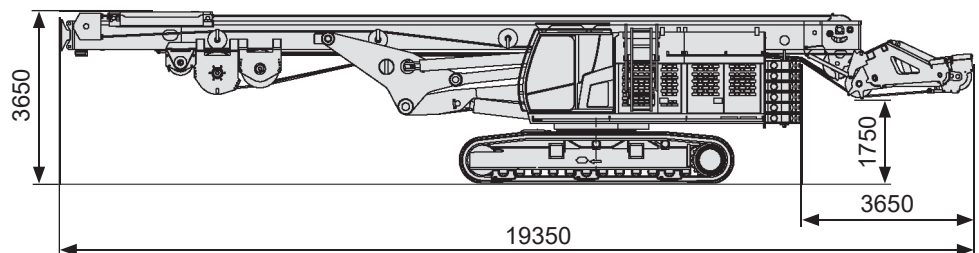
Kurzmäklerbetrieb I (KMB I)
Short leader mast operation I

Kurzmäklerbetrieb II (KMB II)
Short leader mast operation II

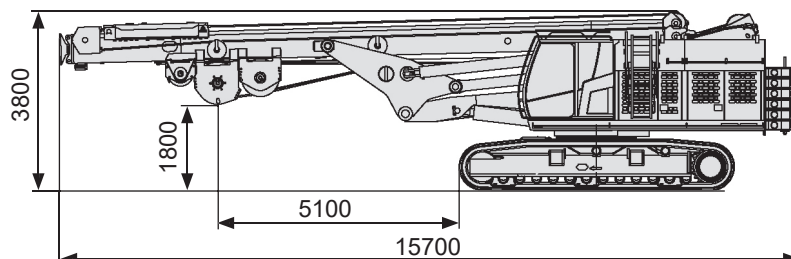


Transportmaße / Transport Dimensions

KMB I



KMB II



Alle Maßangaben in mm / All dimensions in mm

Übersicht RH 34 Standardvariante und Kurzmäklerbetrieb / Overview RH 34 standard version and short leader mast operation

Version		Standard	Kurzmäklerbetrieb / short leader mast operation		
			I	II	
Gesamthöhe (min. Reichweite)	Total height (min. reach)	mm	24850	20150	15100
Einsatzgewicht		Operating weight			
Gewicht (ca.) mit Kellybohrantrieb und Kellystange, ohne Druckrohr und Anfänger	Weight (approx.) with rotary head and Kelly bar, without casing connector and starter	t	96,7	94,5	88,5
Transportgewicht		Transport weight			
Gewicht ohne Kellybohrantrieb, ohne Kellystange	Weight without rotary head, without Kelly bar	t	81,0	79,4	77,0
Gewicht ohne Ausrüstung und ohne Standardgegengewicht	Weight without equipment and without detachable standard counterweight	t	70,4	68,3	65,9
Transportmaße		Transport dimensions			
Länge	Length	mm	24050	19350	15700
Breite	Width	mm	3300	3300	3300
Höhe	Height	mm	3650	3650	3800
Kellystangen Kelly bars	Bohrtiefe ¹ / drilling depth ¹ (m)	Gewicht (kg)	Transportlänge (mm)	X = freies Maß unter Bohrwerkzeug ² / X = free space under the drilling tool ²	
KS419/5-15	15	4000	5800	14950	10250
KS419/4-20 ³	20	5200	7900	12850	8150
KS419/3-27	27	7550	12200	8550	3850
KS419/3-30	30	8200	13200	7550	2850
KS419/3-33	33	8850	14200	6550	-
KS419/4-40 ³	40	8450	12700	8050	3350

¹ erreichbare Bohrtiefe mit Bohrwerkzeug mit ca. 2,0 m Nutzlänge und Standardmäklerfuß / achievable drilling depth with drilling tool with approx. 2,0 m usable length and standard mast foot

² Beim Einsatz von Verrohrungsmaschinen reduziert sich das Maß X um die Höhe der Verrohrungsmaschine / using casing oscillator dimension X is reduced by the height of the casing oscillator

³ Drehmoment reduziert / reduced torque

Weitere Kellystangen auf Anfrage / other Kelly bars on request

Alle Maßangaben in mm / All dimensions in mm



Weitere Informationen erhalten Sie bei Ihrem DELMAG Verkäufer. Oder besuchen Sie uns im Internet unter: www.delmag.de. Änderungen in Konstruktion und Ausstattung sind vorbehalten. Die Angaben in diesem Prospekt sind als annähernd zu betrachten. Die Abbildungen können auch Sonderausstattungen enthalten, die nicht zum serienmäßigen Lieferumfang gehören. Nicht dargestellte Ausstattungsvarianten können zu Änderungen der technischen Daten führen. Vervielfältigung dieses Dokuments und Verwertung seines Inhalts, auch auszugsweise, sind verboten, soweit nicht ausdrücklich gestattet. Zuwiderhandlungen verpflichten zu Schadensersatz.

For further information please contact your DELMAG sales assistant or visit us on the Internet at www.delmag.de. Design subject to modifications. The details in this leaflet have to be regarded as approximate. The illustrations in this brochure show some special designs which are not part of the standard scope of supply. Not represented equipment variants can lead to modifications of the technical data.

The reproduction and utilization of this document, even in form of excerpts, without express authorization is prohibited. Offenders will be held liable for the payment of damages.

ABI Maschinenfabrik
und Vertriebsgesellschaft mbH
Am Knüchel 4
D-63843 Niedernberg
Germany

Telefon: +49 (0) 6028 123-101, -102
Telefax: +49 (0) 6028 123-109
eMail: info@abi-gmbh.de